

Bluetooth thermische printer

(Modelnummer: OCPP - M05)



Kenmerken:

n Ondersteuning voor Windows, Android of iOS of Android + ios OS

n Bluetooth-, USB- en RS232-communicatie voor optie.

n Hogere afdruksnelheid 90 mm / sec.

n 100km TPH Life.

n Laag stroomverbruik en grote capaciteit lithiumbatterij.

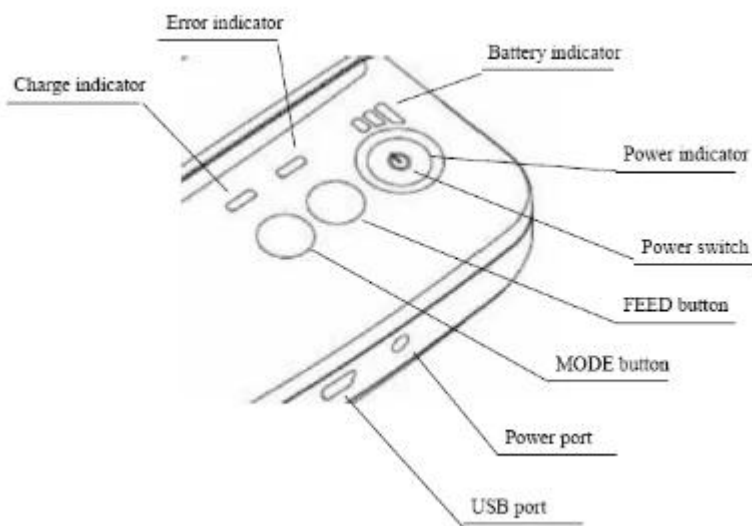
Specificatie:

Algemene dimensie (W x D x H)	105 x 75 x 45mm
Gewicht	134g
Kleur	Zwart
Effectieve afdrukbreedte	48mm
Print methode	Thermische lijnafdrukken
Printopdrachten	ESC / POS-compatibele commandoset
Printsnelheid	Tot 90 mm / sec
Resolutie	8 dots / mm (203dpi)
Lettertype afdrukken	12x24 / 24x24
Kolomcapaciteit	32 kolommen / 16 kolommen
Tekengrootte	1,5 x 3,0 mm (B x H) / 3,0 x 3,0 mm (BxH)
Papierafmetingen	58,2 ± 0,1 mm x diameter 40,0 mm
Papierdikte	0,06 tot 0,08 mm
Karakterset	Alfanumerieke / Chinese Kanji
Interface	USB, RS-232, Bluetooth (optioneel)
Flash	256KB
Oplader	9V DC / 2A

Batterij vermogen	7,4 V DC / 1500 mA; batterij kan 4-5 dagen blijven zitten, wanneer deze vol is, kan deze 120-150 m papier afdrukken
Andere mogelijkheden	Papierdetectie, vermogensdetectie, handmatige uitschakeling
Arbeidsvoorwaarden	Temperatuur: -10 °C ~ 50 °C, Luchtvochtigheid: 10% ~ 90%
Opslag condities	Temperatuur: -20 °C ~ 70 °C, Luchtvochtigheid: 5% ~ 95%
Toestelnaam	Kan worden aangepast, geschreven en digitaal voor een optie, met maximaal 30 ASCII-tekenen.
Wachtwoord	Voer de standaard koppelingscode "1234" in, deze kan worden aangepast. Op max. 6 digitalen.
Afmetingen stekkerplug	3.5 * 1.1mm

Omschrijving:

Mini Bluetooth-printer is een draagbare thermische printer die USB, RS-232 Seriële en Bluetooth-communicatie-interface combineert, De printer kan worden gevoed door auto-oplader en oplaadbare batterij (afhankelijk van specifieke modellen). Deze speciale karakters maken het met succes toegepast op een verscheidenheid aan instrumenten, printen met de handheld data.



[CHARGE]: Battery charge indicator **[ERROR]:** Error indicator
[FEED]: FEED button **[MODE]:** MODE button

Toepassingsgebied:

Vergeleken met de traditionele thermische bonprinter, heeft de Mini-printer kleinere body, meer betrouwbare mogelijkheden, meer stabiele afdrukken en draagbare voordelen. De Mini-printer kan op veel locaties werken, zoals het afdrukken van TAXI-facturen, het afdrukken van administratieve kosten, het afdrukken van pos-bon, drukken van afdrukken van restaurants in restaurants, het online afdrukken van betalingsinformatie, enz. Met de snelle populariteit van smart-mobile, tablet enzovoort, Mini-printer zal op grotere schaal worden gebruikt in de nabije toekomst.



Verpakkingsdetails



Stroomadapter voor optie:



Verzenden

1. Air, zee, Express (DHL, FedEx, UPS, EMS, TNT enzovoort)
2. EXPRESS: ongeveer 3-7 werkdagen aankomen
3. INTERNATIONALE LUCHTPOST: meestal ongeveer 2-4 dagen om aan te komen, zal ook afhangen van welke bestemmingshaven
4. Over zee: afhankelijk van welke bestemmingshaven

Betaling

1. T / T vooraf
2. Western Union
3. PayPal
4. Escrow
5. L / C

Diensten

Garantie:

12 maanden verzending normaal. Sommige aangewezen modellen kunnen 24 maanden garantie hebben.

RMA-procedure:

Als u vermoedt dat uw product niet goed werkt, neem dan contact met ons op om te helpen bepalen of uw product defect is binnen de garantie. Als het defect eenmaal is vastgesteld, ontvangt u een RMA-autorisatienummer voor reparatie of vervanging. Klanten zullen het defecte product aan ons retourneren. Na ontvangst van defecte producten, zal de garantieverkenning visuele inspectie en testen voor normale slijtage, wijziging en functionele naleving van het OCOM product omvatten. Defecte producten worden binnen 30 dagen of met de beste inspanning via express gerepareerd of vervangen en verzonden. Er worden geen kosten in rekening gebracht voor reparaties onder garantie. Als een geretourneerd product echter niet voldoet aan de



garantieverificatie dan testen, repareren en / of verzenden toeslagen van toepassing.

Mogelijk zijn

Dead-on-Arrival (DOA):

Elk product dat binnen 30 dagen na verzending defect blijkt te zijn, wordt beschouwd als dood bij aankomst (DOA). DOA-producten worden vooraf vervangen en verzonden via express.

Over ons

OCOM Technologies Limited is een professionele leverancier gespecialiseerd in POS- en Auto-ID-toepassingen. OCOM heeft een ervaren professionele team van marketing, R & D, kwaliteitscontrole en productie tot verkoopdienst. Op basis van onze snelle professionele service, betrouwbare kwaliteit, concurrerende prijs en flexibele samenwerkingsmodi, willen we stabiele en betrouwbare samenwerkingsverbanden aangaan met klanten over de hele wereld.



Productiecapaciteit

We hebben grote productiecapaciteit; we kunnen duizenden printers en barcodescanners per dag produceren. Normaal gesproken, onze doorlooptijd tussen 1-5 dagen.

Product sleutelwoorden:

Mobiele printer, draagbare printer, mini-printer, Android-bonnenprinter ...