

Bluetooth thermische printer

(Modelnummer: OCPP - M05)

Kenmerken:

Ondersteuning voor Windows, Android of iOS, of Android + ios OS

Bluetooth, USB en RS232 communicatie voor optie.

Hogere afdruksnelheid 90 mm / sec.

100km TPH leven.

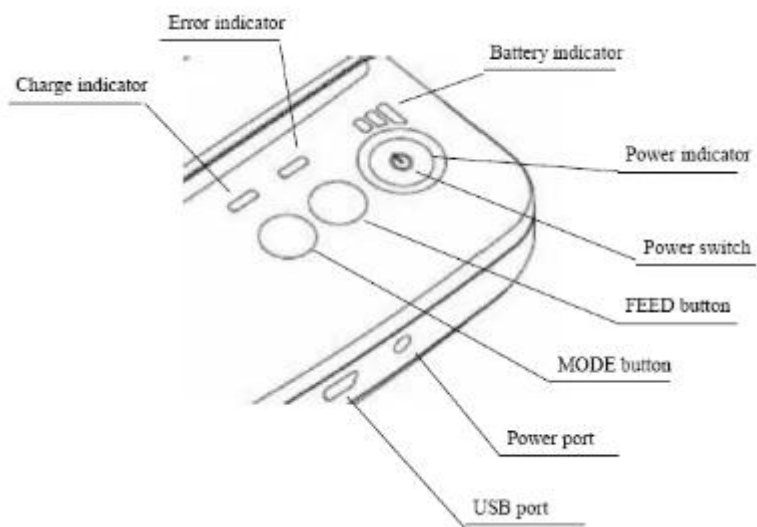
Laag stroomverbruik en grote capaciteit Lithium batterij.

Specificatie:

Totale afmeting (W x D x H)	105 x 75 x 45mm
Gewicht	134g
Kleur	Zwart
Effectieve afdrukbreedte	48mm
Print methode	Thermische lijnafdrukken
Opdrachten afdrukken	ESC / POS-compatibele commandoset
Print snelheid	Tot 90 mm / sec
Resolutie	8 dots / mm (203dpi)
Lettertype afdrukken	12x24 / 24x24
Kolomcapaciteit	32 kolommen / 16 kolommen
Tekengrootte	1,5 x 3,0 mm (B x H) / 3,0 x 3,0 mm (BxH)
Papierafmetingen	58,2 ± 0,1 mm x diameter 40,0 mm
Papierdikte	0,06 tot 0,08 mm
Karakterset	Alfanumerieke / Chinese Kanji
Interface	USB, RS-232, Bluetooth (optioneel)
Flash	256KB
Oplader	9V DC / 2A
Batterij vermogen	7,4 V DC / 1500 mA; batterij kan 4-5 dagen blijven zitten, wanneer het vol vermogen is, kan het 120-150 m papier bedrukken
Andere mogelijkheden	Papieren detectie, vermogensdetectie, handmatige uitschakeling
Arbeidsvoorwaarden	Temperatuur: -10 °C ~ 50 °C, Luchtvochtigheid: 10% ~ 90%
Opslag condities	Temperatuur: -20 °C ~ 70 °C, Luchtvochtigheid: 5% ~ 95%
Toestelnaam	Kan worden aangepast, geschreven en digitaal voor een optie, met maximaal 30 ASCII-tekens.
Wachtwoord	Voer de standaard koppelingscode "1234" in, deze kan worden aangepast. Op max. 6 cijfers.
Afmetingen stekkerplug	3.5 * 1.1mm

Omschrijving:

[Mini Bluetooth-printer](#) is een draagbare thermische printer die USB, RS-232 Seriële en Bluetooth-communicatie-interface combineert, De printer kan worden gevoed door auto-oplader en oplaadbare batterij (afhankelijk van de gespecificeerde modellen). Deze speciale karakters maken het met succes toegepast op een verscheidenheid aan instrumenten, printen met de handheld data.



[CHARGE]: Battery charge indicator

[ERROR]: Error indicator

[FEED]: FEED button

[MODE]: MODE button





OCPP-M05







Toepassingsgebied:

Vergeleken met de traditionele thermische bonprinter, heeft de Mini-printer kleinere body, meer betrouwbare mogelijkheden, meer stabiele afdrucken en draagbare voordelen. De Mini-printer kan op veel locaties werken, zoals het afdrucken van TAXI-facturen, het afdrucken van administratieve kosten, het afdrucken van een pos-bon, afdrucken van informatie over het bestellen van restaurants, online afdrucken van betalingsinformatie, enz. Met de snelle populariteit van smart-mobile, tablet enzovoort, Mini-printer zal op grotere schaal worden gebruikt in de nabije toekomst.



Verpakkingsdetails



Voedingsadapter voor optie:



Verzenden

1. Air, zee, Express (DHL, FedEx, UPS, EMS, TNT enzovoort)
2. EXPRESS: ongeveer 3-7 werkdagen aankomen
3. INTERNATIONALE LUCHTPOST: meestal rond de 2-4 dagen om aan te komen, zal ook afhangen van welke bestemmingshaven
4. Over zee: afhankelijk van welke bestemmingshaven

Betaling

1. T / T vooraf
2. Western Union
3. PayPal
4. Escrow
5. L / C

Diensten

Garantie:

12 maanden verzending normaal. Sommige aangewezen modellen kunnen 24 maanden garantie hebben.

RMA-procedure:

Als u vermoedt dat uw product niet goed werkt, neem dan contact met ons op om te helpen bepalen of uw product defect is binnen de garantie. Als het defect eenmaal is vastgesteld, ontvangt u een RMA-autorisatienummer voor reparatie of vervanging. Klanten zullen het defecte product aan ons retourneren. Na ontvangst van defecte producten, zal de garantie verificatie visuele inspectie en testen op normale slijtage, wijziging en functionele conformiteit van het OCOM product omvatten. Defecte producten worden binnen 30 dagen of met de beste inspanning via express gerepareerd of vervangen en verzonden. Er worden geen kosten in rekening gebracht voor reparaties onder garantie. Als een geretourneerd product echter niet voldoet aan de garantieverificatie, dan testen, repareren en / of verzenden



Mogelijk zijn toeslagen van toepassing.

Dead-on-Arrival (DOA):

Elk product dat binnen 30 dagen na verzending defect blijkt te zijn, wordt beschouwd als dood bij aankomst (DOA). DOA-producten worden vooraf vervangen en verzonden via express.

Over ons

OCOM Technologies Limited is een professionele leverancier gespecialiseerd in POS- en Auto-ID-toepassingen. OCOM heeft een ervaren professionele team van marketing, R & D, kwaliteitscontrole en productie tot verkoopdienst. Op basis van onze snelle professionele service, betrouwbare kwaliteit, concurrerende prijs en flexibele samenwerkingsmodi, willen we stabiele en betrouwbare samenwerkingsverbanden aangaan met klanten over de hele wereld.



Productiecapaciteit

We hebben grote productiecapaciteit; we kunnen duizenden printers en barcodescanners per dag produceren. Normaal gesproken, onze doorlooptijd tussen 1-5 dagen.

Relevante documenten:

*[Specificatie](#)

*[Stuurprogramma voor Windows](#)

*Bluetooth Printdemo(Demo van toepassingssoftware)

*[SDK voor Android](#)

*[CD bestanden](#)