

# 3-calowa przenośna drukarka kodów kreskowych mini android 2d

(Numer modelu: OCBP - M83)

## Product Description

### Funkcje:

Mini rozmiar odpowiedni do przenośnej aplikacji;  
Udostępniaj aplikację na Androida bardziej odpowiednią dla użytkowników końcowych;  
Kompatybilny z oprogramowaniem bartender  
Czujnik interwałowej etykiety etykiet  
Może zmienić nazwę drukarki, hasło, prędkość transmisji online;  
Magazyn papieru o średnicy 50 mm;  
Ładowanie szerokości papieru można regulować  
Obsługa Voice Input / Rozpoznawanie grafiki / skanowanie Rozpoznawanie i inne funkcje  
Kompatybilny z Androidem i IOS  
2600 mAh, 7,4 V 14,8 Wh wysokiej energii bateria  
Może drukować 5 godzin bez przerwy, 7 dni w trybie gotowości  
Prędkość drukowania 90 mm / s;  
Obsługa ESC / POS, JPL, TSPL, CPCL, 4 rodzaje poleceń;  
360 ogólna ochrona, odporne na wstrząsy projekty  
Klasa IP54, wsparcie drukowania w deszczowe dni i na zewnątrz.

### Specyfikacja:

Metoda drukowania	Drukowanie linii termicznej
Polecenia drukowania	Polecenie ESC / POS, TSPL, JPL
Efektywna szerokość wydruku	Max = 72 mm, 576 punktów
Szybkość drukowania	Do 90 mm / s
Rozkład	8 punktów / mm (203dpi)
Wymiary papieru	79,5 ± 0,5 mm x średnica 50,0 mm
Grubość papieru	0,06 do 0,12 mm
Zestaw znaków	Alfanumeryczny / chiński
Berło	USB i Bluetooth
Lampa błyskowa	256 KB
Zasilacz	9 V DC / 1A
Czas ładowania	4-5 godzin
Moc baterii	2600mAh, 7.4V 14.8Wh
Czas pracy	5 godzin bez przerwy, 7 dni czuwania
Żywotność głowicy drukarki	50 KM
Inne funkcje	Wykrywanie papieru, ręczne wyłączenie
Warunki pracy	Temperatura: -10 ~ 50 degC, wilgotność: 10% ~ 90%
Warunki przechowywania	Temperatura: -20 ~ 70 degC, wilgotność: 5% ~ 95%
Nazwa urządzenia	Może być spersonalizowany, literowy i cyfrowy dla opcji, przy maks. 30 znakach ASCII.
Hasło	Wprowadź domyślny kod parowania "1234", który może zostać spersonalizowany lub zmieniony przez samego klienta. Przy max 6 cyfrach.
Waga	Waga netto: 0,56kg / zestaw, Waga brutto: 0,7kg / zestaw
Rozmiar pojedynczego pudełka	13,5 * 13,5 * 11 cm

# 3 Inch Industrial Grade Bluetooth Thermal label Printer

## Application scenario



Hospital



Logistics



Jewelry



Bank



Supermarket



Repast



# 01 One machine for all

Support Receipts/Labels/Shipping Labels Printing

Thermal type printing, no need ribbon

Only need a machine,  
a roll of labels and a mobile to print,  
more economical without ribbon.



# Self-Developed APP 02

Support Voice Input /Graphic Recognition/Scanning Recognition and other functions

## Voice Input

Speak toward the mobile, can convert the voice to text automatically



## Graphic Recognition

Real time pictures taking and convert to text, can do further editions



## Barcode Scanning Input

Scan the barcode with mobile, can convert the scanning content to text or barcode



03

## The Second Development Supported

Self-Developed, The Second Development Supported, Customization Supported



# OLED High-definition Display

The Front Side Details

# 04



## The Front Side Details

Adjustable Roller

High Capacity Paper Holder

OLED High-definition Display

Commands Types:

ESC/JPL: Receipt Printing

TSPL: Label Printing

CPCL: Shipping Labels Printing

Paper Types:

Continuous paper for receipt

Paper with gaps for labels

05

## Waterproof and Shock-Resistant

IP54 Grade, Support Printing in Rainy days and outdoor



360 overall protection

Shock-resistant and have longer life



Shock-resistant designs

Edge covered to resistant dropping  
and cushion the impact force



# Rechargeable High Capacity Battery

Can Print 5 hours continuously, 7 days long standby time

06



## The Rear Side Details

2600mAh/7.4V Rechargeable High Capacity Battery  
Can Print 5 hours continuously, 7 days long standby time

Potable for Convenient Operations



# 07

## Intelligent Cloud Template

There are different template for different industries, can edit contents randomly, can print immediately



# Android/IOS+Computer

Multiple connecting methods

08



Android

+



IOS

+



Computer

# 09

## EXCEL import the sheet

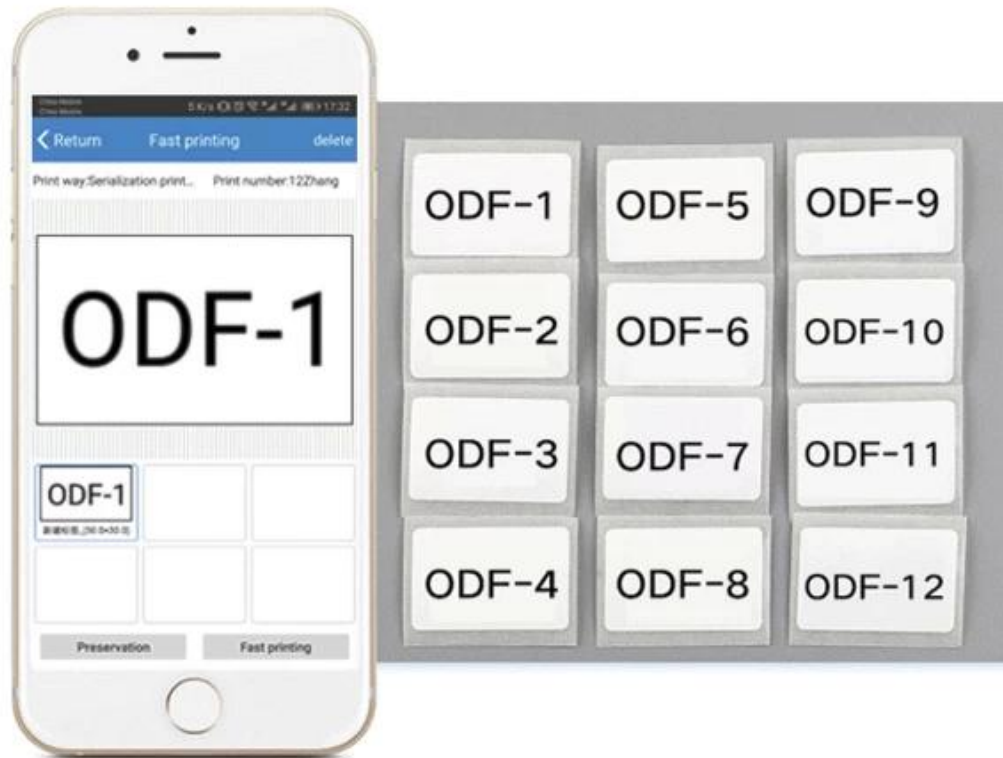
Input items' information with EXCEL and import the sheet



# Mass labels printing

Printing software to realize mass labels printing

10





OCBP-M83



USB Cable



Power Adapter



Battery



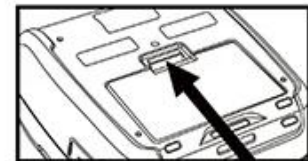
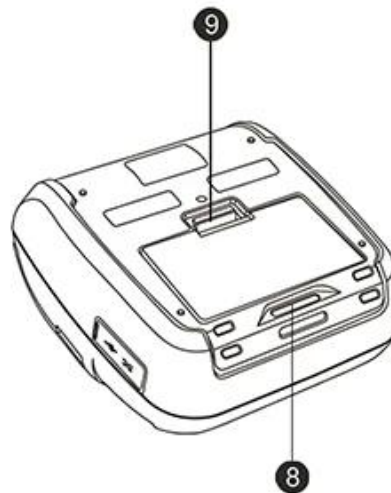
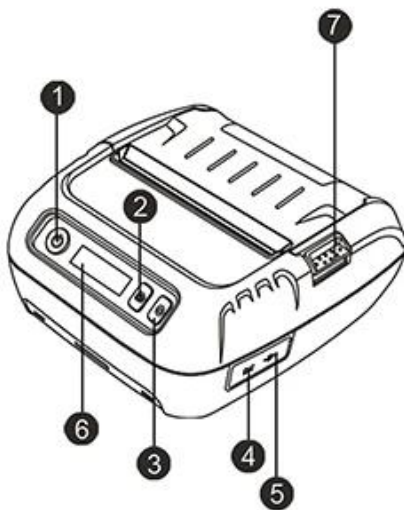
Paper Roll



Roller



Installation Instruction



⚠ Reminder: Press and push battery button up

**Button**

- ① Power Key
- ② Function Key
- ③ FEED Key

**Port**

- ④ Charging Port
- ⑤ USB Port

**Other**

- ⑥ OLED Screen
- ⑦ Cover Switch

- ⑧ Hook
- ⑨ Battery Button

## ▶ Company



## ► Certificates



## ► Payment



## ► Contact us

### FAQ

#### 1. Polityka MOQ

Brak ograniczenia MOQ dla standardowych produktów, ale cena jednostkowa jest inna, większa ilość lepsza cena.

W przypadku niestandardowej produkcji można omówić MOQ z naszym przedstawicielem handlowym bezpośrednio.

#### 2. Sample Availability & Polityka

Po potwierdzeniu specyfikacji przez klientów, bardzo chętnie dostarczamy próbki do testów i kwalifikacji.

Wszystkie próbki należy zapłacić przed wysyłką, cena próbek jest wyższa niż zamówienie masowe. Po złożeniu zamówienia masowego możemy zwrócić Ci koszt próbek lub wystać więcej produktów z przesyłkami.

Możesz kupić próbki bezpośrednio za pomocą t / t, western union lub paypal. Możesz go również kupić w naszym sklepie internetowym.

### **3. Gwarancja**

OCOM jest ukierunkowany na dostarczanie najbardziej opłacalnych produktów i usług o niezawodnej jakości, która spełni oczekiwania klientów;

Zostaliśmy zakwalifikowani przez globalną firmę fortune 500, a my mamy najwyższy poziom zabezpieczenia na poziomie 1, który w 100% chroni Twoje pieniądze i czas realizacji.

Nasza gwarancja na produkty wynosi około 12 + 1 miesięcy od wysyłki normalnie, niektóre wyznaczone modele mogą mieć nawet 24 miesiące gwarancji;

Każdy produkt w ciągu 30 dni od wystąpienia awarii dostawy uważa się za nieważną dostawę (DOA). Produkty DOA nadają priorytet zamiennikowi i wysyłane są kurierem.

W przypadku zamówienia masowego, chcielibyśmy dostarczyć niektóre części zamienne z dostawą do lokalnej szybkiej naprawy. Następnie można zwrócić części, które uległy awarii, w celu ich przerobienia i analizy.

### **4. Warunki płatności**

W przypadku zamówienia zbiorczego możesz zapłacić nam za pomocą T / T, LC, Western Union, Escrow lub innych. O zamówienie próbek, T / T, Western Union, Escrow, Paypal są dopuszczalne. Obecnie możesz płacić za pomocą Moneybookers, Visa, MasterCard i przelewu bankowego. Możesz również płacić za pomocą wybranych kart debetowych, takich jak Maestro, Solo, Carte Bleue, Pos tePay, CartaSi, 4B i Euro6000.

### **5. Wysyłka**

Akceptujemy wszystkie rodzaje przesyłek, w tym: ekspresowe, lotnicze, morskie, ciężarowe lub odebrane przez klientów osobiście.

### **6. Klient**

Nasi główni klienci z European, Australii i szybko rozwijającej się Ameryki Południowej, Afryki, Rosji ...,

Obsługiwaliśmy ponad 2300 klientów ze 159 krajów, w tym globalną firmę fortune 500, jak Unilever, O2 ... 50 z nich jest największym dystrybutorem na lokalnych obszarach.

### **Dlaczego wybierasz OCOM?**

- Wiodący dostawca One-Stop POS i Auto-ID Dostawca Kwalifikowany przez firmy Global Fortune 500
- Klienci na poziomie 1, w tym Unilever, O2, Star ...
- 2300 + Klienci pokrywają 159 krajów;
- 11 lat doświadczenia OEM / ODM.
- Najwyższy poziom zabezpieczenia na poziomie 1 w jakości przemysłowej POS oraz data wysyłki
- Szybka reakcja i profesjonalna obsługa
- Certyfikaty ISO, FCC, CE, Soncap, POA, BIS i inne
- 12 + 1 miesięcy warranty.
- Na krótkiej liście w kategorii "Najlepszy Chińczyk dla Najlepszego Pracodawcy"
- Wiara: oparty na uczciwości, dążenie do doskonałości, współpraca przynosząca zyski wszystkim stronom

### **informacje o firmie**

OCOM Technologies Ltd. jest głównym dostawcą i producentem produktów powiązanych z POS i Auto-ID z weryfikacją TUV.

Oferta produktów OCOM obejmuje drukarkę termiczną, drukarkę kodów kreskowych, drukarkę igłową, skaner kodów kreskowych, terminal POS, czytnik kart magnetycznych, terminal daty i inne urządzenia



peryferyjne POS (szuflada kasowa, wyświetlacz klienta, monitor POS, klawiatura POS, licznik pieniędzy, Skala elektroniczna, papier termiczny), które są szeroko stosowane w handlu detalicznym, restauracji, bankach, loteriach, transporcie, logistyce i innych zastosowaniach. Posiadamy certyfikaty ISO, CE, FCC i inne wymagane certyfikaty.

Misją OCOM jest być wybitnym wyborem dla naszych partnerów, a nasze trzy podstawowe przekonania to: "Oparte na uczciwości, dążenie do doskonałości, współpraca przynosząca zyski". Chcielibyśmy ustanowić stabilne i niezawodne partnerstwo z klientami na całym świecie. OEM / ODM jest mile widziany.

Wspólnie szukamy najlepszych.