

## Product Description

### Problemy napotymane przez tradycyjne przenośne drukarki etykiet:

- Opracowanie APP jest trudne, trzeba znaleźć programistę, aby kupić drogie softwar.
- Papier etykietowy należy dostosować do aktualnego zastosowania, nie można go używać.
- Nie ma czujnika interwałowego, zawartość druku będzie na całej tablicy.
- Jest kosztowny i nie obsługuje wielu platform.

### Nasza drukarka:

- Mini rozmiar odpowiedni do przenośnej aplikacji;
- Udostępnienie aplikacji Android bardziej odpowiednim użytkownikom;
- Kompatybilny z oprogramowaniem barmańskim;
- Obsługa czujnika odstępu między etykietami;
- Może zmienić nazwę drukarki, hasło, prędkość transmisji online;
- Papiernia o średnicy 40 mm;
- Ładowanie szerokości papieru można regulować;
- Jedna drukarka może połączyć się z maksymalnie 8 inteligentnymi urządzeniami (7 urządzeń z Androidem, jedno urządzenie Apple), wiza niebieska (opcjonalnie);
- 18650 Bateria łatwa do wymiany;
- Prędkość 90 mm / sekundę;
- Kompatybilny z poleceniem TSPL;

## Specification:

|                             |   |
|-----------------------------|---|
| Metoda drukowania           | Drukowanie linii termicznej   |
| Polecenia drukowania        | Polecenie TSPL  |
| Efektywna szerokość wydruku | Max = 48 mm   |
| Szybkość drukowania         | Do 90 mm / s  |
| Rozkład                     | 8 punktów / mm (203dpi)   |
| Wymiary papieru             | 58,0 ± 0,1 mm x średnica 40,0 mm  |
| Grubość papieru             | 0,06 do 0,12 mm   |
| Zestaw znaków               | Alfanumeryczny / chiński  |
| Berło                       | USB i Bluetooth   |
| Lampa błyskowa              | 256 KB  |
| Zasilacz                    | 9 V DC / 2A   |
| Moc baterii                 | 2 sztuki 3.7V 1300mAh18650 Seria baterii podłączona do 7,4V                           |
| Inne funkcje                | Wykrywanie papieru, ręczne wyłączenie   |
| Warunki pracy               | Temperatura: -10 ~ 50 degC, wilgotność: 10% ~ 90%                                     |
| Warunki przechowywania      | Temperatura: -20 ~ 70 degC, wilgotność: 5% ~ 95%                                      |
| Nazwa urządzenia            | Może być spersonalizowany, literowy i cyfrowy dla opcji, przy maks. 30 znakach ASCII. |

Hasło

Wprowadź domyślny kod parowania "1234", który może zostać spersonalizowany lub zmieniony przez samego klienta. Przy max 6 cyfrach.

## ▶ Picture Show





# OCPP-M11





OCPP-M11





OCPP-M11



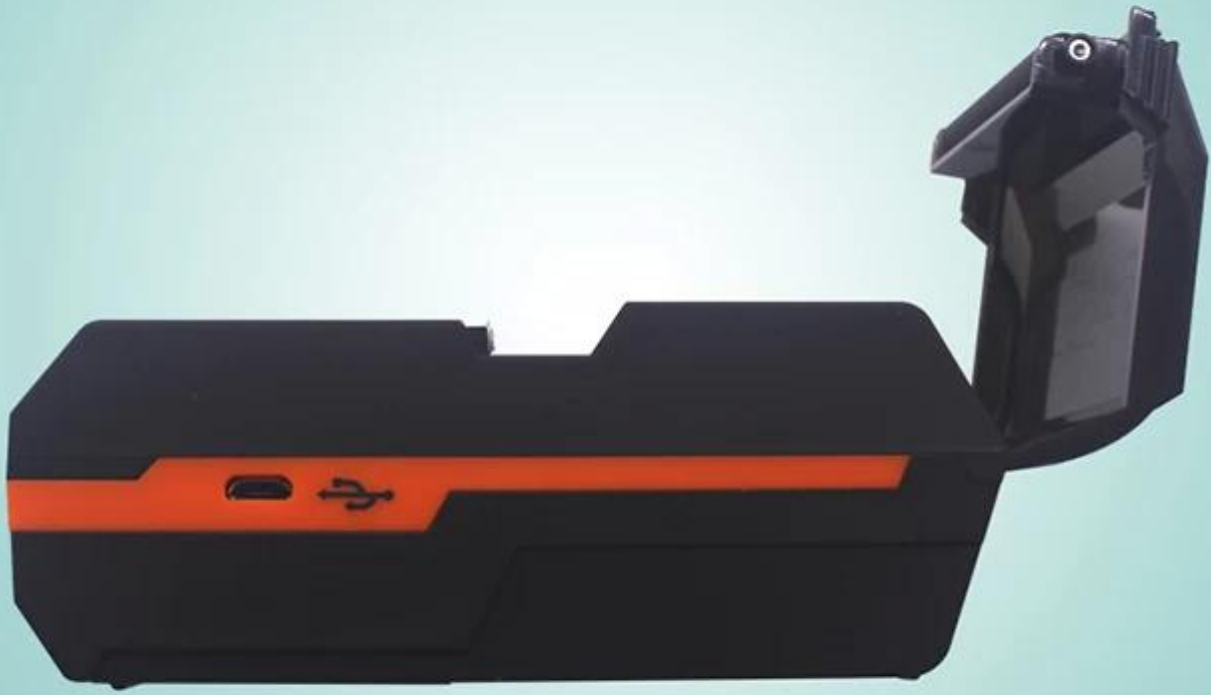


OCPP-M11





OCPP-M11





OCPP-M11







OCPP-M11





OCPP-M11





OCPP-M11





OCPP-M11





OCPP-M11





OCPP-M11





OCPP-M11





# OCPP-M11







OCPP-M11



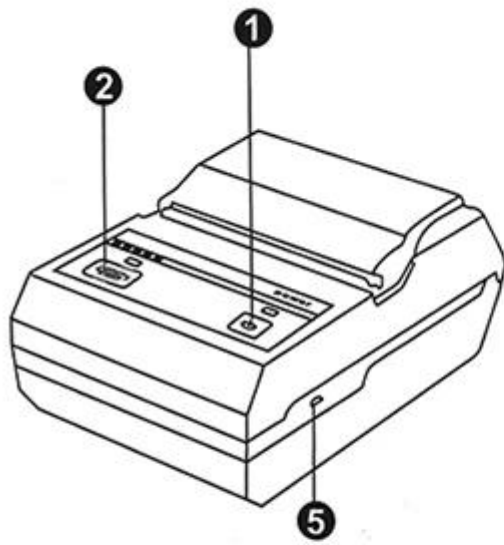


OCPP-M11





## ▶ Product Details



### Button

- 1. Power Key
- 2. Feeding Key

### LED

- 3. Power Light
- 4. Alarm Light

### Port

- 5. Mini USB Port
- 6. Hook

### Other



## ▶ Instructions



**Step one**  
Open the cover according  
arrow direction



**Step two**  
Load roll paper according  
arrow direction



**Step three**  
Close the cover

## ▶ Application scenario

Logistics



Warehouse management



Supermarket



Clothing label



Jewelry label



Restaurant



## ▶ Company



## ▶ Certificates



## ▶ Payment



## ▶ Contact us

Richard Hu



## OCOM Technologies Limited

Add: 4/F, Block10, Zhongxing Industrial Park, Chuangye Road, Nanshan District, Shenzhen 518054, China

Tel: 0086.755.8605.3207 ext 808

Fax: 0086.755.8605.3207 ext 868

Web: [www.ocominc.com](http://www.ocominc.com), [www.possolution.com.cn](http://www.possolution.com.cn)

E-mail: [richard@ocominc.com](mailto:richard@ocominc.com), [richard@ocomtech.com.cn](mailto:richard@ocomtech.com.cn)

Skype: ocominc2000; MSN: ocomtech@hotmail.com

Ali TM: szocominc; QQ: 2485890637

Mobile/Wechat/Whatsapp: 0086. 133 5293 2860



Reliable One-Stop Supplier for POS and Auto-ID Related Products

## FAQ

### 1. Polityka MOQ

Brak ograniczenia MOQ dla standardowych produktów, ale cena jednostkowa jest inna, większa ilość lepsza cena.

W przypadku niestandardowej produkcji można omówić MOQ z naszym przedstawicielem handlowym bezpośrednio.

### 2. Sample Availability & Polityka

Po potwierdzeniu specyfikacji przez klientów, bardzo chętnie dostarczamy próbki do testów i kwalifikacji.

Wszystkie próbki należy zapłacić przed wysyłką, cena próbek jest wyższa niż zamówienie masowe. Po złożeniu zamówienia masowego możemy zwrócić Ci koszt próbek lub wysłać więcej produktów z przesyłkami.

Możesz kupić próbki od nas bezpośrednio za pomocą t / t, western union lub paypal. Możesz go również kupić w naszym sklepie internetowym.

### 3. Gwarancja

OCOM ma na celu dostarczanie najbardziej opłacalnych produktów i usług o niezawodnej jakości, która spełni oczekiwania klientów;

Zostaliśmy zakwalifikowani przez globalną firmę fortune 500, a my mamy najwyższy poziom zabezpieczenia na poziomie 1, który w 100% chroni Twoje pieniądze i czas realizacji.

Nasza gwarancja na produkty wynosi około 12 + 1 miesięcy od wysyłki normalnie, niektóre wyznaczone modele mogą mieć nawet 24 miesiące gwarancji;



Każdy produkt w ciągu 30 dni od wystąpienia awarii dostawy uważa się za nieważną dostawę (DOA). Produkty DOA nadają priorytet zamiennikowi i wysyłane są kurierem.

W przypadku zamówienia masowego, chcielibyśmy dostarczyć niektóre części zamienne z dostawą do lokalnej szybkiej naprawy. Następnie można zwrócić części, które uległy awarii, w celu ich przerobienia i analizy.

#### **4. Warunki płatności**

W przypadku zamówienia zbiorczego możesz zapłacić nam za pomocą T / T, LC, Western Union, Escrow lub innych. O zamówienie próbek, T / T, Western Union, Escrow, Paypal są dopuszczalne. Obecnie możesz płacić za pomocą Moneybookers, Visa, MasterCard i przelewu bankowego. Możesz również płacić wybranymi kartami debetowymi, takimi jak Maestro, Solo, Carte Bleue, PostePay, CartaSi, 4B i Euro6000.

#### **5. Wysyłka**

Akceptujemy wszystkie rodzaje przesyłek, w tym: ekspresowe, lotnicze, morskie, ciężarowe lub odebrane przez klientów osobiście.

#### **6. Klient**

Nasi główni klienci z European, Australii i szybko rozwijającej się Ameryki Południowej, Afryki, Rosji ...,

Obsługiwaliśmy ponad 2200 klientów ze 159 krajów, w tym globalną firmę fortune 500, jak Unilever, O2 ... 50 z nich jest największym dystrybutorem na lokalnych obszarach.

#### **Dlaczego wybierasz OCOM?**

- Wiodący dostawca One-Stop POS i Auto-ID Dostawca Kwalifikowany przez Global Fortune 500 firm· Klienci na poziomie 1, w tym Unilever, O2, Star ...
  - 2200 + Klienci pokrywają 159 krajów;
  - 11 lat doświadczenia OEM / ODM.
  - Najwyższy poziom zabezpieczenia na poziomie 1 w jakości handlowej POS oraz data wysyłki
  - Szybka reakcja i profesjonalna obsługa
  - Certyfikaty ISO, FCC, CE, Soncap, POA, BIS i inne
  - 12 + 1 miesięcy warranty.
  - Na krótkiej liście w kategorii "Najlepszy Chińczyk dla Najlepszego Pracodawcy"
  - Wiara: oparty na uczciwości, dążenie do doskonałości, współpraca przynosząca zyski wszystkim stronom
- informacje o firmie

#### **OCOM Technologies Ltd. jest głównym dostawcą i producentem produktów związanych z POS i Auto-ID z weryfikacją TUV.**

Portfolio produktów OCOM obejmuje drukarkę termiczną, drukarkę kodów kreskowych, drukarkę igłową, skaner kodów kreskowych, terminal POS, czytnik kart magnetycznych, terminal daty i inne produkty POS urządzeń peryferyjnych (szuflada kasowa, wyświetlacz klienta, monitor POS, klawiatura POS, licznik pieniędzy, elektroniczna skala, Papier termiczny), które są szeroko stosowane w handlu detalicznym, restauracji, bankach, loteriach, transporcie, logistyce i innych zastosowaniach. Posiadamy certyfikaty CE, FCC i inne wymagane certyfikaty.

Misją OCOM jest bycie ważnym wyborem dla naszych partnerów, a nasze trzy podstawowe przekonania to: "Oparte na uczciwości, dążenie do doskonałości, współpraca przynosząca zyski". Chcielibyśmy ustanowić stabilne i niezawodne partnerstwo z klientami na całym świecie. OEM / ODM jest mile widziany.

Wspólnie szukamy najlepszych.

OCOM Technologies Limited.

**Adres: 4 / F, blok 10, Zhongxing Industrial Park, Chuangye Road, Nanshan Shenzhen 518054, Chiny;**

Witryna: [www.ocominc.com](http://www.ocominc.com), [www.possolution.com.cn](http://www.possolution.com.cn);

E-mail: [richard@ocominc.com](mailto:richard@ocominc.com), [richard@ocomtech.com](mailto:richard@ocomtech.com) .cn;

Trade Manager: [szocominc](https://www.trade-manager.com);

Skype: [ocominc2000](https://www.skype.com);

MSN: [ocomtech@hotmail.com](mailto:ocomtech@hotmail.com);

QQ: 2485890637;

Wechat: [hj34924238](https://www.wechat.com);

Whatsapp: 0086.133.52932860;

Telefon komórkowy: 0086.133.52932860;

Tel: 0086.755.86053207 ext 808;

Faks: 0086.755.86053207 ext 868;

\* Niezawodny produkt POS z jednym punktem sprzedaży Dostawca obsługujący globalną fortunę 500 klientów \*

Istotne dokumenty:



[Drukarka etykiet M11 softare](#)

[label\\_printer\\_demo\\_and\\_sdk.zip](#)