

# 80mm drukarka termiczna Bluetooth Drukarka etykiet z systemem Android iOS z akumulatorem

(Numer modelu: OCBP - M83)

## Product Description

### Funkcje:

- Rozmiar mini odpowiedni do aplikacji przenośnych;
- Zapewnij aplikację dla Androida bardziej odpowiednią dla użytkowników końcowych;
- Kompatybilny z oprogramowaniem bartender
- Czujnik odstępu etykiet pomocniczych
- Może zmienić nazwę drukarki, hasło, szybkość transmisji online;
- Magazyn papieru o średnicy 50 mm;
- Ładowanie papieru można regulować
- Obsługa wprowadzania głosowego / rozpoznawania grafiki / rozpoznawania skanowania i innych funkcji
- Kompatybilny z Androidem i IOS
- 2600mAh, 7.4V 14.8Wh akumulator o wysokiej energii
- Może drukować 5 godzin bez przerwy, 7 dni w trybie gotowości
- Prędkość druku 90 mm / s;
- Obsługa ESC / POS, JPL, TSPL, CPCL, 4 rodzaje poleceń;
- 360 ogólna ochrona, projekty odporne na wstrząsy
- Stopień ochrony IP54, drukowanie wspomagające w deszczowe dni i na zewnątrz.

### Specyfikacja:

Metoda drukowania	Druk termiczny
Polecenia drukowania	Polecenie ESC / POS, TSPL, JPL
Efektywna szerokość druku	Max = 72 mm, 576 punktów
Szybkość drukowania	Do 90 mm / s
Rozkład	8 punktów / mm (203 dpi)
Wymiary papieru	79,5 ± 0,5 mm x średnica 50,0 mm
Grubość papieru	0,06 do 0,12 mm
Zestaw znaków	Alfanumeryczny / chiński
Berło	USB i Bluetooth
Lampa błyskowa	256 KB
Zasilacz	9V DC / 1A
Czas ładowania	4-5 godzin
Moc baterii	2600mAh, 7.4V 14.8Wh
Czas pracy	5 godzin nieprzerwanie, 7 dni czasu gotowości
Żywotność głowicy drukarki	50 KM
Inne funkcje	Wykrywanie papieru, ręczne wyłączenie
Warunki pracy	Temperatura: -10 ~ 50 ° C, Wilgotność: 10% □ 90%
Warunki przechowywania	Temperatura: -20 ~ 70 ° C, Wilgotność: 5% □ 95%
Nazwa urządzenia	Może być dostosowany do potrzeb, list i cyfrowo, przy maksymalnie 30 znakach ASCII.
Hasło	Wprowadź domyślny kod parowania „1234”, można go dostosować lub zmienić według klienta. Przy maksymalnie 6 cyfrach.
Waga	Waga netto: 0,56 kg / komplet, masa brutto: 0,7 kg / komplet
Rozmiar pojedynczego pudełka	13,5 * 13,5 * 11 cm

# 3 Inch Industrial Grade Bluetooth Thermal label Printer

## Application scenario



Hospital



Logistics



Jewelry



Bank



Supermarket



Repast



# 01 One machine for all

Support Receipts/Labels/Shipping Labels Printing

Thermal type printing, no need ribbon

Only need a machine,  
a roll of labels and a mobile to print,  
more economical without ribbon.



# Self-Developed APP 02

Support Voice Input /Graphic Recognition/Scanning Recognition and other functions

## Voice Input

Speak toward the mobile, can convert the voice to text automatically



## Graphic Recognition

Real time pictures taking and convert to text, can do further editions



## Barcode Scanning Input

Scan the barcode with mobile, can convert the scanning content to text or barcode



03

## The Second Development Supported

Self-Developed, The Second Development Supported, Customization Supported





# OLED High-definition Display

The Front Side Details

# 04



## The Front Side Details

Adjustable Roller

High Capacity Paper Holder

OLED High-definition Display

Commands Types:

ESC/JPL: Receipt Printing

TSPL: Label Printing

CPCL: Shipping Labels Printing

Paper Types:

Continuous paper for receipt

Paper with gaps for labels

05

## Waterproof and Shock-Resistant

IP54 Grade, Support Printing in Rainy days and outdoor



360 overall protection

Shock-resistant and have longer life



Shock-resistant designs

Edge covered to resistant dropping  
and cushion the impact force



# Rechargeable High Capacity Battery

Can Print 5 hours continuously, 7 days long standby time

06



## The Rear Side Details

2600mAh/7.4V Rechargeable High Capacity Battery  
Can Print 5 hours continuously, 7 days long standby time

Potable for Convenient Operations



# 07

## Intelligent Cloud Template

There are different template for different industries, can edit contents randomly, can print immediately



# Android/IOS+Computer

Multiple connecting methods

# 08



Android

+



IOS

+



Computer

# 09

## EXCEL import the sheet

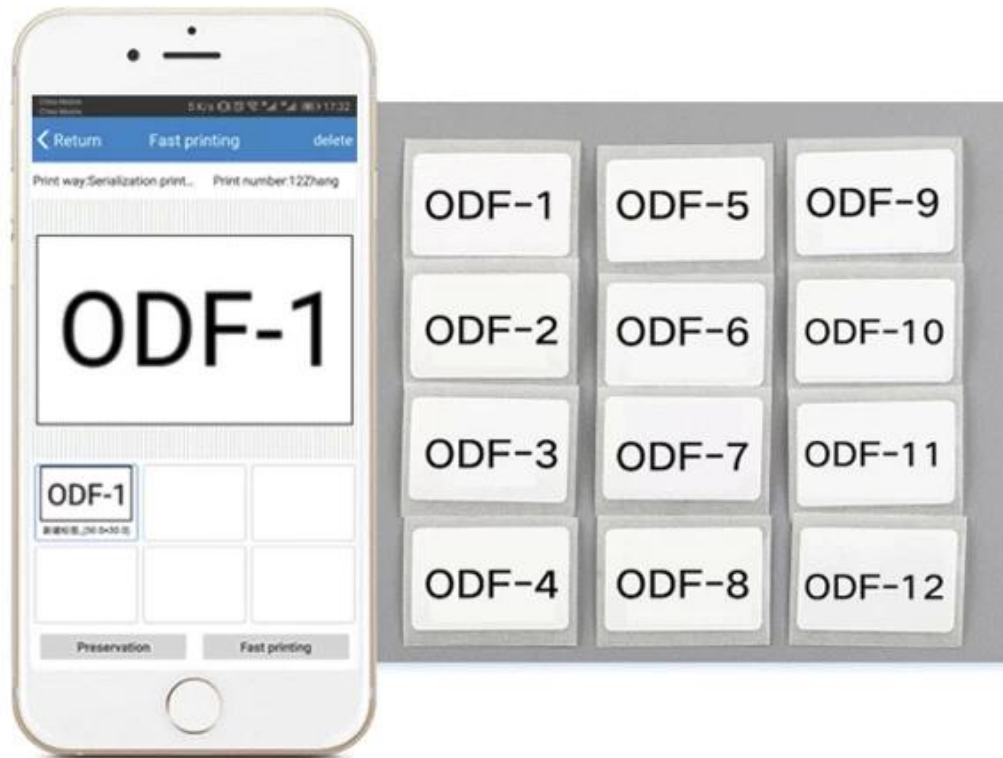
Input items' information with EXCEL and import the sheet



# Mass labels printing

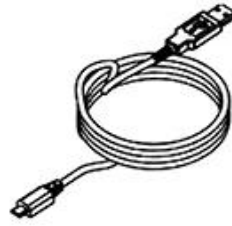
Printing software to realize mass labels printing

10





OCBP-M83



USB Cable



Power Adapter



Battery



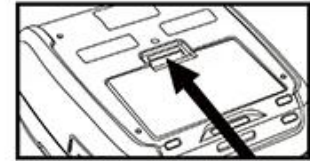
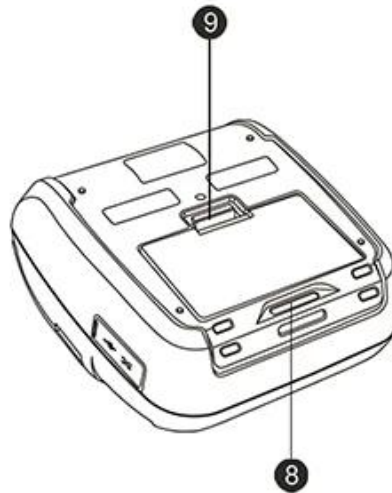
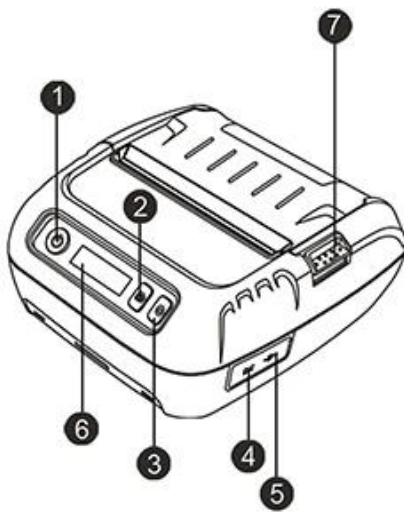
Paper Roll



Roller



Installation Instruction



**!** Reminder: Press and push battery button up

**Button**

- ① Power Key
- ② Function Key
- ③ FEED Key

**Port**

- ④ Charging Port
- ⑤ USB Port

**Other**

- ⑥ OLED Screen
- ⑦ Cover Switch

- ⑧ Hook
- ⑨ Battery Button



## ▶ Company



## ► Certificates



## ► Payment



## ► Contact us

### FAQ

#### 1. Polityka MOQ

Brak ograniczeń MOQ dla standardowych produktów, ale cena jednostkowa jest inna, większa ilość lepsza cena.

W celu indywidualnej produkcji możesz omówić MOQ bezpośrednio z naszym przedstawicielem handlowym.

#### 2. Przykładowa dostępność i Polityka

Po potwierdzeniu specyfikacji przez klientów z przyjemnością dostarczamy próbki do testowania i kwalifikacji.

Wszystkie próbki powinny być opłacone przed wysyłką, cena próbek jest wyższa niż zamówienie masowe. Po złożeniu zamówienia zbiorczego możemy zwrócić koszty próbek lub wysłać więcej produktów z

przesyłkami.

Możesz kupić próbki od nas bezpośrednio za pomocą t / t, western union lub paypal. Możesz także kupić go w naszym sklepie internetowym.

### **3. Gwarancja**

OCOM zajmuje się dostarczaniem najbardziej opłacalnych produktów i usług o niezawodnej jakości, które spełnią oczekiwania klientów;

Zostaliśmy zakwalifikowani przez globalną firmę 500 fortune i mamy najwyższy poziom gwarancji handlu, który w 100% chroni Twoje pieniądze i czas realizacji.

Nasza gwarancja na produkty wynosi około 12 + 1 miesięcy od daty dostawy, niektóre wyznaczone modele mogą mieć nawet 24-miesięczną gwarancję;

Każdy produkt w ciągu 30 dni od wystąpienia awarii zostanie uznany za nieważną dostawę (DOA). Produkty DOA będą dawały pierwszeństwo wymianie i wysyłane przez kuriera.

W przypadku zamówień masowych chcielibyśmy dostarczyć części zamienne wraz z wysyłką do lokalnej naprawy szybko. A potem możesz zwrócić części awarii do przeróbki i analizy.

### **4. Warunki płatności**

W przypadku zamówień masowych możesz zapłacić nam za pomocą T / T, LC, Western Union, Escrow lub innych. O zamówieniach próbek, T / T, Western Union, Escrow, Paypal są akceptowane. Obecnie możesz płacić za pomocą Moneybookers, Visa, MasterCard i przelewu bankowego. Możesz także płacić za pomocą wybranych kart debetowych, w tym Maestro, Solo, Carte Bleue, Pos tePay, CartaSi, 4B i Euro6000.

### **5. Wysyłka**

Akceptujemy wszelkiego rodzaju sposoby wysyłki, w tym: ekspresowe, lotnicze, morskie, ciężarowe lub osobiście odbierane przez klientów.

### **6. Klient**

Nasi główni klienci z European, Australii i szybko rozwijającej się Ameryki Południowej, Afryki, Rosji ...,

Obsługiwaliśmy ponad 2300 klientów ze 159 krajów, w tym globalną firmę 500 Fortune, taką jak Unilever, O2 .... 50 z nich jest największym dystrybutorem w lokalnych regionach.

### **Dlaczego wybierasz OCOM?**

- Wiodący dostawca produktów powiązanych POS i automatycznych identyfikatorów dostawców kwalifikowanych przez globalne firmy z listy Fortune 500
- Klienci poziomu 1, w tym Unilever, O2, Star ...
- 2300 + klientów obejmuje 159 krajów;
- 11 lat doświadczenia OEM / ODM.
- Top 1 Poziom Trade Assurance w POS jakości gwarancji przemysłowej i terminie wysyłki
- Szybka reakcja i profesjonalna obsługa
- ISO, FCC, CE, Soncap, POA, BIS i inne certyfikaty
- Gwarancja 12 + 1 miesiąc.
- Zakwalifikowani w „China Best Employer Award”
- Wiara: oparta na uczciwości, dążenie do doskonałości, współpraca win-win

### **informacje o firmie**

OCOM Technologies Ltd. jest głównym dostawcą i producentem produktów powiązanych z POS i Auto-ID ze zweryfikowanym TÜV.

Oferta produktów OCOM obejmuje drukarkę termiczną, drukarkę kodów kreskowych, drukarkę punktową,

skaner kodów kreskowych, terminal POS, czytnik kart magnetycznych, terminal terminali i inne produkty urządzeń peryferyjnych POS (szuflada na gotówkę, wyświetlacz klienta, monitor POS, klawiatura POS, licznik pieniędzy, Skala elektroniczna, papier termiczny), które są szeroko stosowane w handlu detalicznym, restauracjach, bankach, loteriach, transporcie, logistyce i innych zastosowaniach. Posiadamy certyfikaty ISO, CE, FCC i inne wymagane.

Misją OCOM jest bycie atrakcyjnym wyborem dla naszych partnerów, a nasze trzy podstawowe przekonania to „oparte na uczciwości, dążenie do doskonałości, współpraca win-win”. Chcielibyśmy ustanowić stabilne i niezawodne partnerstwa z klientami na całym świecie. OEM / ODM jest mile widziane.

Razem szukamy najlepszych.