

Termiczna drukarka etykiet Bluetooth Bezprzewodowa przenośna drukarka etykiet odporna na upadek

(Numer modelu: OCBP - M83)

Product Description

Funkcje:

- Rozmiar mini odpowiedni do aplikacji przenośnych;
- Zapewnij aplikację dla Androida bardziej odpowiednią dla użytkowników końcowych;
- Kompatybilny z oprogramowaniem bartender
- Czujnik odstępu etykiet pomocniczych
- Może zmienić nazwę drukarki, hasło, szybkość transmisji online;
- Magazyn papieru o średnicy 50 mm;
- Ładowanie papieru można regulować
- Obsługa wprowadzania głosowego / rozpoznawania grafiki / rozpoznawania skanowania i innych funkcji
- Kompatybilny z Androidem i IOS
- 2600mAh, 7.4V 14.8Wh akumulator o wysokiej energii
- Może drukować 5 godzin bez przerwy, 7 dni w trybie gotowości
- Prędkość druku 90 mm / s;
- Obsługa ESC / POS, JPL, TSPL, CPCL, 4 rodzaje poleceń;
- 360 ogólna ochrona, projekty odporne na wstrząsy
- Stopień ochrony IP54, drukowanie wspomagające w deszczowe dni i na zewnątrz.

Specyfikacja:

Metoda drukowania	Druk termiczny
Polecenia drukowania	Polecenie ESC / POS, TSPL, JPL
Efektywna szerokość druku	Max = 72 mm, 576 punktów
Szybkość drukowania	Do 90 mm / s
Rozkład	8 punktów / mm (203 dpi)
Wymiary papieru	79,5 ± 0,5 mm x średnica 50,0 mm
Grubość papieru	0,06 do 0,12 mm
Zestaw znaków	Alfanumeryczny / chiński
Berło	USB i Bluetooth
Lampa błyskowa	256 KB
Zasilacz	9V DC / 1A
Czas ładowania	4-5 godzin
Moc baterii	2600mAh, 7.4V 14.8Wh
Czas pracy	5 godzin nieprzerwanie, 7 dni czasu gotowości
Żywotność głowicy drukarki	50 KM
Inne funkcje	Wykrywanie papieru, ręczne wyłączenie
Warunki pracy	Temperatura: -10 ~ 50 ° C, Wilgotność: 10% □ 90%
Warunki przechowywania	Temperatura: -20 ~ 70 ° C, Wilgotność: 5% □ 95%
Nazwa urządzenia	Może być dostosowany do potrzeb, list i cyfrowo, przy maksymalnie 30 znakach ASCII.
Hasło	Wprowadź domyślny kod parowania „1234”, można go dostosować lub zmienić według klienta. Przy maksymalnie 6 cyfrach.
Waga	Waga netto: 0,56 kg / komplet, masa brutto: 0,7 kg / komplet
Rozmiar pojedynczego pudełka	13,5 * 13,5 * 11 cm

3 Inch Industrial Grade Bluetooth Thermal label Printer

Application scenario



Hospital



Logistics



Jewelry



Bank



Supermarket



Repast



01 One machine for all

Support Receipts/Labels/Shipping Labels Printing

Thermal type printing, no need ribbon

Only need a machine,
a roll of labels and a mobile to print,
more economical without ribbon.



Self-Developed APP 02

Support Voice Input /Graphic Recognition/Scanning Recognition and other functions

Voice Input

Speak toward the mobile, can convert the voice to text automatically



Graphic Recognition

Real time pictures taking and convert to text, can do further editions



Barcode Scanning Input

Scan the barcode with mobile, can convert the scanning content to text or barcode



03

The Second Development Supported

Self-Developed, The Second Development Supported, Customization Supported



OLED High-definition Display

The Front Side Details

04



The Front Side Details

Adjustable Roller

High Capacity Paper Holder

OLED High-definition Display

Commands Types:

ESC/JPL: Receipt Printing

TSPL: Label Printing

CPCL: Shipping Labels Printing

Paper Types:

Continuous paper for receipt

Paper with gaps for labels

05

Waterproof and Shock-Resistant

IP54 Grade, Support Printing in Rainy days and outdoor



360 overall protection

Shock-resistant and have longer life



Shock-resistant designs

Edge covered to resistant dropping
and cushion the impact force



Rechargeable High Capacity Battery

Can Print 5 hours continuously, 7 days long standby time

06



The Rear Side Details

2600mAh/7.4V Rechargeable High Capacity Battery
Can Print 5 hours continuously, 7 days long standby time

Potable for Convenient Operations

07

Intelligent Cloud Template

There are different template for different industries, can edit contents randomly, can print immediately



Android/IOS+Computer

Multiple connecting methods

08



Android

+



IOS

+



Computer

09

EXCEL import the sheet

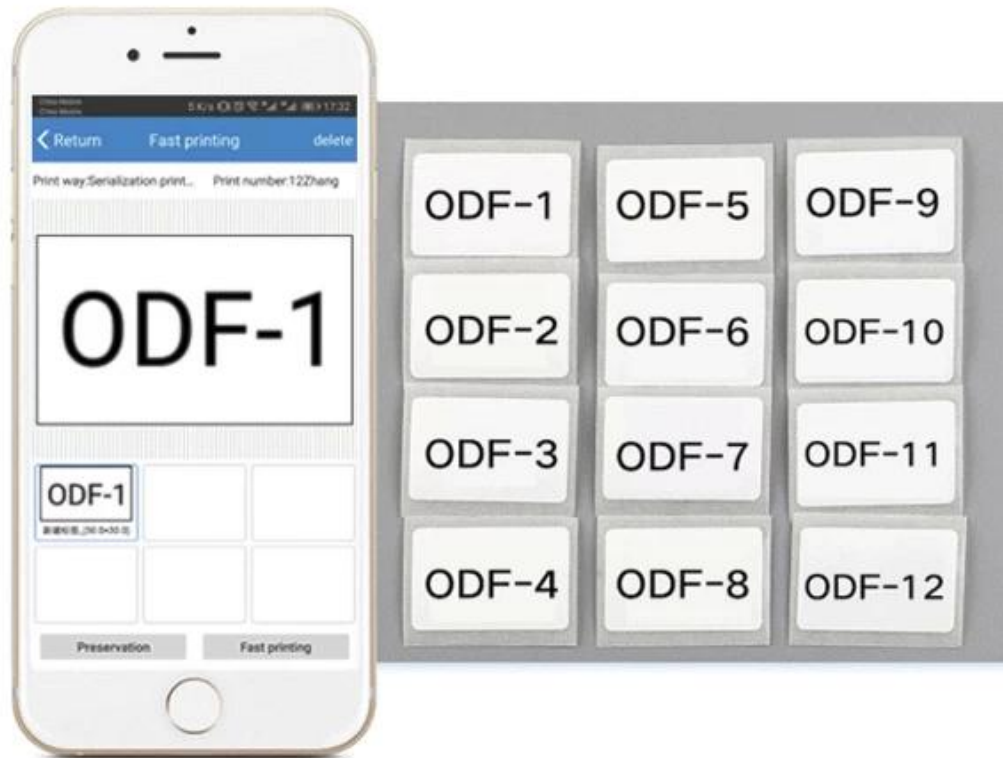
Input items' information with EXCEL and import the sheet



Mass labels printing

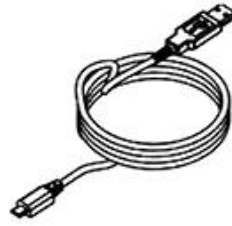
Printing software to realize mass labels printing

10





OCBP-M83



USB Cable



Power Adapter



Battery



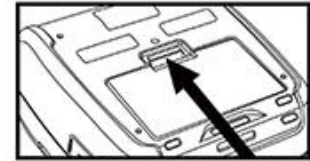
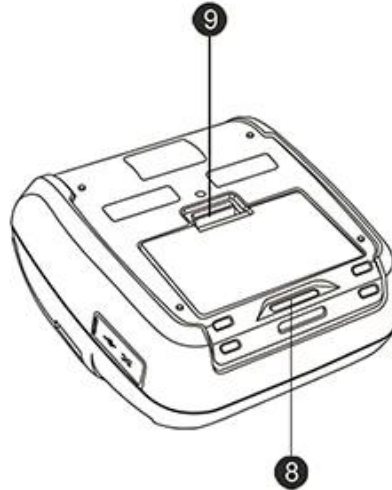
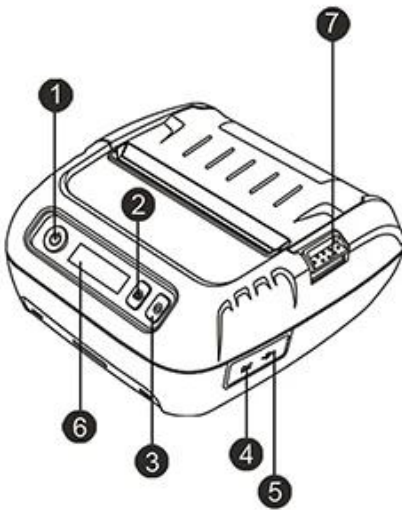
Paper Roll



Roller



Installation Instruction



⚠ Reminder: Press and push battery button up

Button

- ① Power Key
- ② Function Key
- ③ FEED Key

Port

- ④ Charging Port
- ⑤ USB Port

Other

- ⑥ OLED Screen
- ⑦ Cover Switch

- ⑧ Hook
- ⑨ Battery Button

▶ Company



► Certificates



► Payment



► Contact us

FAQ

1. Polityka MOQ

Brak ograniczeń MOQ dla standardowych produktów, ale cena jednostkowa jest inna, większa ilość lepsza cena.

W celu indywidualnej produkcji możesz omówić MOQ bezpośrednio z naszym przedstawicielem handlowym.

2. Przykładowa dostępność i Polityka

Po potwierdzeniu specyfikacji przez klientów z przyjemnością dostarczamy próbki do testowania i kwalifikacji.

Wszystkie próbki powinny być opłacone przed wysyłką, cena próbek jest wyższa niż zamówienie masowe. Po złożeniu zamówienia zbiorczego możemy zwrócić koszty próbek lub wysłać więcej produktów z

przesyłkami.

Możesz kupić próbki od nas bezpośrednio za pomocą t / t, western union lub paypal. Możesz także kupić go w naszym sklepie internetowym.

3. Gwarancja

OCOM zajmuje się dostarczaniem najbardziej opłacalnych produktów i usług o niezawodnej jakości, które spełnią oczekiwania klientów;

Zostaliśmy zakwalifikowani przez globalną firmę 500 fortune i mamy najwyższy poziom gwarancji handlu, który w 100% chroni Twoje pieniądze i czas realizacji.

Nasza gwarancja na produkty wynosi około 12 + 1 miesięcy od daty dostawy, niektóre wyznaczone modele mogą mieć nawet 24-miesięczną gwarancję;

Każdy produkt w ciągu 30 dni od wystąpienia awarii zostanie uznany za nieważną dostawę (DOA). Produkty DOA będą dawały pierwszeństwo wymianie i wysyłane przez kuriera.

W przypadku zamówień masowych chcielibyśmy dostarczyć części zamienne wraz z wysyłką do lokalnej naprawy szybko. A potem możesz zwrócić części awarii do przeróbki i analizy.

4. Warunki płatności

W przypadku zamówień masowych możesz zapłacić nam za pomocą T / T, LC, Western Union, Escrow lub innych. O zamówieniach próbek, T / T, Western Union, Escrow, Paypal są akceptowane. Obecnie możesz płacić za pomocą Moneybookers, Visa, MasterCard i przelewu bankowego. Możesz także płacić za pomocą wybranych kart debetowych, w tym Maestro, Solo, Carte Bleue, Pos tePay, CartaSi, 4B i Euro6000.

5. Wysyłka

Akceptujemy wszelkiego rodzaju sposoby wysyłki, w tym: ekspresowe, lotnicze, morskie, ciężarowe lub osobiście odbierane przez klientów.

6. Klient

Nasi główni klienci z European, Australii i szybko rozwijającej się Ameryki Południowej, Afryki, Rosji ...,

Obsługiwaliśmy ponad 2300 klientów ze 159 krajów, w tym globalną firmę 500 Fortune, taką jak Unilever, O2 50 z nich jest największym dystrybutorem w lokalnych regionach.

Dlaczego wybierasz OCOM?

- Wiodący dostawca produktów powiązanych POS i automatycznych identyfikatorów dostawców kwalifikowanych przez globalne firmy z listy Fortune 500
- Klienci poziomu 1, w tym Unilever, O2, Star ...
- 2300 + klientów obejmuje 159 krajów;
- 11 lat doświadczenia OEM / ODM.
- Top 1 Poziom Trade Assurance w POS jakości gwarancji przemysłowej i terminie wysyłki
- Szybka reakcja i profesjonalna obsługa
- ISO, FCC, CE, Soncap, POA, BIS i inne certyfikaty
- Gwarancja 12 + 1 miesiąc.
- Zakwalifikowani w „China Best Employer Award”
- Wiara: oparta na uczciwości, dążenie do doskonałości, współpraca win-win

informacje o firmie

OCOM Technologies Ltd. jest głównym dostawcą i producentem produktów powiązanych z POS i Auto-ID ze zweryfikowanym TÜV.

Oferta produktów OCOM obejmuje drukarkę termiczną, drukarkę kodów kreskowych, drukarkę punktową,

skaner kodów kreskowych, terminal POS, czytnik kart magnetycznych, terminal terminali i inne produkty urządzeń peryferyjnych POS (szuflada na gotówkę, wyświetlacz klienta, monitor POS, klawiatura POS, licznik pieniędzy, Skala elektroniczna, papier termiczny), które są szeroko stosowane w handlu detalicznym, restauracjach, bankach, loteriach, transporcie, logistyce i innych zastosowaniach. Posiadamy certyfikaty ISO, CE, FCC i inne wymagane.

Misją OCOM jest bycie atrakcyjnym wyborem dla naszych partnerów, a nasze trzy podstawowe przekonania to „oparte na uczciwości, dążenie do doskonałości, współpraca win-win”. Chcielibyśmy ustanowić stabilne i niezawodne partnerstwa z klientami na całym świecie. OEM / ODM jest mile widziane.

Razem szukamy najlepszych.