

Wysokiej jakości drukarka termotransferowa z kodami kreskowymi do taśm węglowych

(Numer modelu: OCBP - M83)

▶ Product Description

Funkcje:

- Mini rozmiar odpowiedni do przenośnej aplikacji;
- Udostępniaj aplikację na Androida bardziej odpowiednią dla użytkowników końcowych;
- Kompatybilny z oprogramowaniem bartender
- Czujnik interwałowej etykiety etykiet
- Może zmienić nazwę drukarki, hasło, szybkość transmisji online;
- Magazyn papieru o średnicy 50 mm;
- Ładowanie szerokości papieru można regulować
- Obsługa Voice Input / Rozpoznawanie grafiki / skanowanie Rozpoznawanie i inne funkcje
- Zgodny z Androidem i IOS
- 2600 mAh, 7,4 V 14,8 Wh wysokiej energii bateria
- Może drukować 5 godzin bez przerwy, 7 dni w trybie gotowości
- Prędkość drukowania 90 mm / s;
- Obsługa ESC / POS, JPL, TSPL, CPCL, 4 rodzaje poleceń;
- 360 ogólna ochrona, odporne na wstrząsy projekty
- Klasa IP54, wsparcie drukowania w deszczowe dni i na zewnątrz.

Specyfikacja:

Metoda drukowania	Drukowanie linii termicznej
Polecenia drukowania	Polecenie ESC / POS, TSPL, ZPL
Efektywna szerokość wydruku	Max = 72 mm, 576 punktów
Szybkość drukowania	Do 90 mm / s
Rozkład	8 punktów / mm (203dpi)
Wymiary papieru	79,5 ± 0,5 mm x średnica 50,0 mm
Grubość papieru	0,06 do 0,12 mm
Zestaw znaków	Alfanumeryczny / chiński
Berło	USB i Bluetooth
Lampa błyskowa	256 KB
Zasilacz	9V DC / 1A
Czas ładowania	4-5 godzin
Moc baterii	2600mAh, 7.4V 14.8Wh
Czas pracy	5 godzin w sposób ciągły, 7 dni w trybie gotowości
Żywotność głowicy drukarki	50 KM
Inne funkcje	Wykrywanie papieru, ręczne wyłączenie
Warunki pracy	Temperatura: -10 ~ 50 degC, wilgotność: 10% ~ 90%
Warunki przechowywania	Temperatura: -20 ~ 70 degC, wilgotność: 5% ~ 95%

Nazwa urządzenia	Może być spersonalizowany, literowy i cyfrowy dla opcji, przy maks. 30 znakach ASCII.
Hasło	Wprowadź domyślny kod parowania "1234", który może zostać spersonalizowany lub zmieniony przez samego klienta. Przy max 6 cyfrach.
Waga	Waga netto: 0,56kg / zestaw, Waga brutto: 0,7kg / zestaw
Rozmiar pojedynczego pudełka	13,5 * 13,5 * 11 cm

3 Inch Industrial Grade Bluetooth Thermal label Printer

Application scenario



Hospital



Logistics



Jewelry



Bank



Supermarket



Repast



01 One machine for all

Support Receipts/Labels/Shipping Labels Printing

Thermal type printing, no need ribbon

Only need a machine,
a roll of labels and a mobile to print,
more economical without ribbon.



Self-Developed APP 02

Support Voice Input /Graphic Recognition/Scanning Recognition and other functions

Voice Input

Speak toward the mobile, can convert the voice to text automatically



Graphic Recognition

Real time pictures taking and convert to text, can do further editions



Barcode Scanning Input

Scan the barcode with mobile, can convert the scanning content to text or barcode



03

The Second Development Supported

Self-Developed, The Second Development Supported, Customization Supported



OLED High-definition Display

The Front Side Details

04



The Front Side Details

Adjustable Roller

High Capacity Paper Holder

OLED High-definition Display

Commands Types:

ESC/JPL: Receipt Printing

TSPL: Label Printing

CPCL: Shipping Labels Printing

Paper Types:

Continuous paper for receipt

Paper with gaps for labels

05

Waterproof and Shock-Resistant

IP54 Grade, Support Printing in Rainy days and outdoor



360 overall protection

Shock-resistant and have longer life



Shock-resistant designs

Edge covered to resistant dropping
and cushion the impact force



Rechargeable High Capacity Battery

Can Print 5 hours continuously, 7 days long standby time

06



The Rear Side Details

2600mAh/7.4V Rechargeable High Capacity Battery
Can Print 5 hours continuously, 7 days long standby time

Potable for Convenient Operations

07

Intelligent Cloud Template

There are different template for different industries, can edit contents randomly, can print immediately



Android/IOS+Computer

Multiple connecting methods

08



Android

+



IOS

+



Computer

09

EXCEL import the sheet

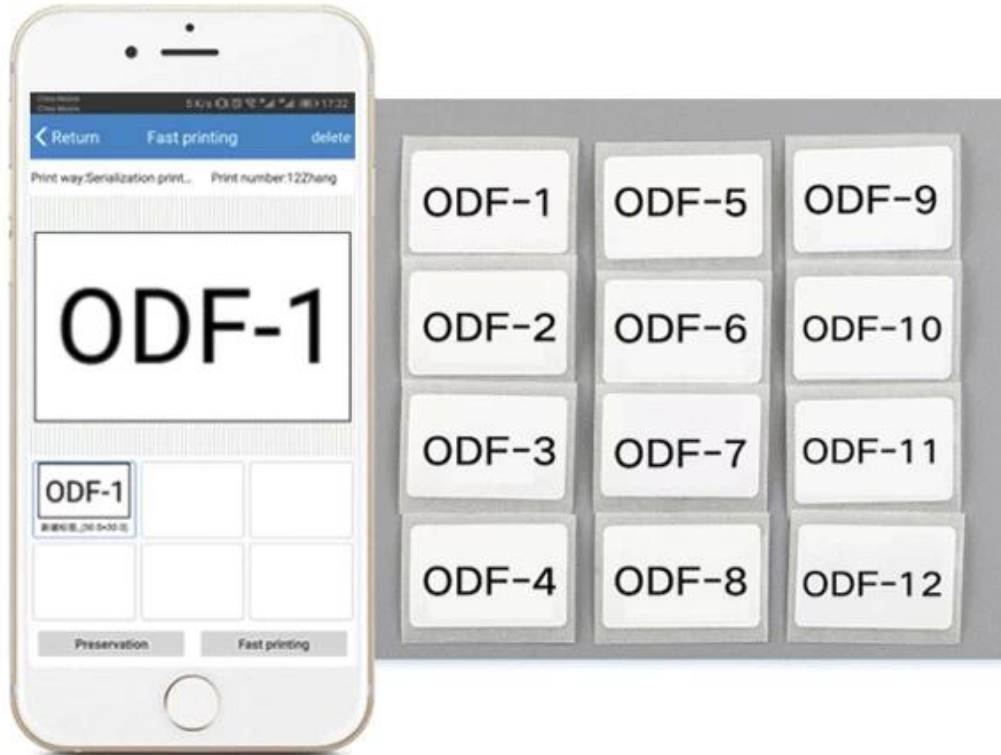
Input items' information with EXCEL and import the sheet



Mass labels printing

Printing software to realize mass labels printing

10





OCBP-M83



USB Cable



Power Adapter



Battery



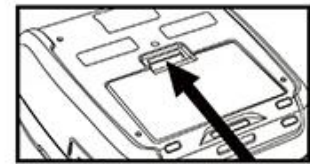
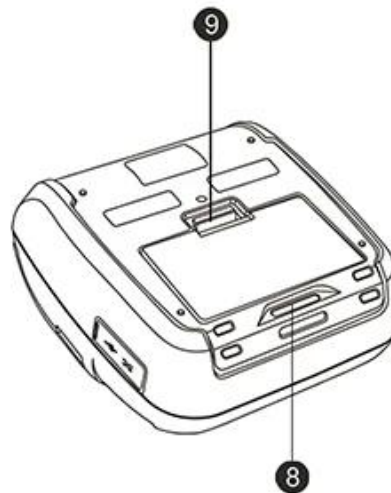
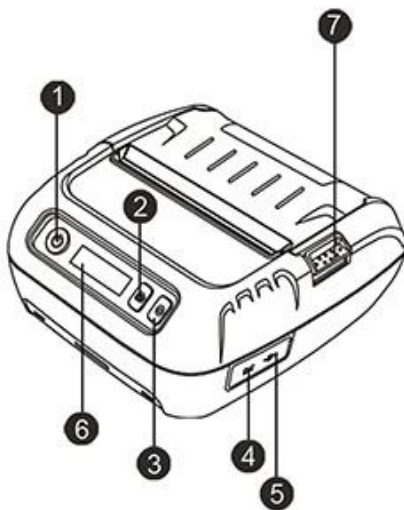
Paper Roll



Roller



Installation Instruction



⚠ Reminder: Press and push battery button up

Button

- ① Power Key
- ② Function Key
- ③ FEED Key

Port

- ④ Charging Port
- ⑤ USB Port

Other

- ⑥ OLED Screen
- ⑦ Cover Switch

- ⑧ Hook
- ⑨ Battery Button

▶ Company



► Certificates



► Payment



► Contact us

Richard Hu



OCOM Technologies Limited

Add: 4/F, Block10, Zhongxing Industrial Park, Chuangye Road, Nanshan District, Shenzhen 518054, China

Tel: 0086.755.8605.3207 ext 808

Fax: 0086.755.8605.3207 ext 868

Web: www.ocominc.com

E-mail: richard@ocominc.com, richard@ocomtech.com.cn

Skype: ocominc2000; MSN: ocomtech@hotmail.com

Ali TM: szocominc; QQ: 2485890637

Mobile/Wechat/Whatsapp: 0086. 133 5293 2860



Reliable One-Stop Supplier for POS and Auto-ID Related Products

FAQ

1. Polityka MOQ

Brak ograniczenia MOQ dla standardowych produktów, ale cena jednostkowa jest inna, większa ilość lepsza cena.

W przypadku niestandardowej produkcji można omówić MOQ bezpośrednio z naszym przedstawicielem handlowym.

2. Sample Availability & Polityka

Po potwierdzeniu specyfikacji przez klientów, bardzo chętnie dostarczamy próbki do testów i kwalifikacji.

Wszystkie próbki należy zapłacić przed wysyłką, cena próbek jest wyższa niż zamówienie masowe. Po złożeniu zamówienia masowego możemy zwrócić Ci koszt próbek lub wysłać więcej produktów z przesyłkami.

Możesz kupić próbki bezpośrednio od nas, używając t / t, western union lub paypal. Możesz go również kupić w naszym sklepie internetowym.

3. Gwarancja

OCOM jest ukierunkowany na dostarczanie najbardziej opłacalnych produktów i usług o niezawodnej jakości, która spełni oczekiwania klientów;

Zostaliśmy zakwalifikowani przez globalną firmę fortune 500, a my mamy najwyższy poziom zabezpieczenia na poziomie 1, który w 100% chroni Twoje pieniądze i czas realizacji.

Nasza gwarancja na produkty wynosi około 12 + 1 miesięcy od wysyłki normalnie, niektóre wyznaczone modele mogą mieć nawet 24 miesiące gwarancji;

Każdy produkt w ciągu 30 dni od wystąpienia awarii dostawy uważa się za nieważną dostawę (DOA). Produkty DOA nadają priorytet zamiennikowi i wysyłane są kurierem.

W przypadku zamówień masowych, chcielibyśmy dostarczyć niektóre części zamienne z dostawą do lokalnej szybkiej naprawy. Później możesz zwrócić części do naprawy i analizy.

4. Warunki płatności

W przypadku zamówienia zbiorczego możesz zapłacić nam za pomocą T / T, LC, Western Union, Escrow lub innych. Informacje o zamówieniach na próbki, T / T, Western Union, Escrow, Paypal są dopuszczalne. Obecnie możesz płacić za pomocą Moneybookers, Visa, MasterCard i przelewu bankowego. Możesz także płacić wybranymi kartami debetowymi, takimi jak Maestro, Solo, Carte Bleue, Pos tePay, CartaSi, 4B i Euro6000.

5. Wysyłka

Akceptujemy wszystkie rodzaje przesyłek, w tym: ekspresowe, lotnicze, morskie, ciężarowe lub odebrane przez klientów osobiście.

6. Klient

Nasi główni klienci z European, Australii i szybko rozwijającej się Ameryki Południowej, Afryki, Rosji ...,

Obsługiwaliśmy ponad 2300 klientów ze 159 krajów, w tym globalną firmę fortune 500, jak Unilever, O2 ... 50 z nich jest największym dystrybutorem na lokalnych obszarach.

Dlaczego wybierasz OCOM?

- Wiodący dostawca One-Stop POS i Auto-ID Dostawca Kwalifikowany przez firmy z listy Global Fortune 500
- Klienci poziomu 1, w tym Unilever, O2, Star ...
- 2300 + Klienci pokrywają 159 krajów;
- 11 lat doświadczenia OEM / ODM.
- Najwyższy poziom zabezpieczenia na poziomie 1 w przemysłowej kwarantannie POS oraz data wysyłki
- Szybka reakcja i profesjonalna obsługa
- ISO, FCC, CE, Soncap, POA, BIS i inne certyfikaty
- 12 + 1 miesięcy warranty.
- Na krótkiej liście w kategorii "Najlepszy Chińczyk dla Najlepszego Pracodawcy"
- Wiara: oparty na uczciwości, dążenie do doskonałości, współpraca przynosząca zyski wszystkim stronom

informacje o firmie

OCOM Technologies Ltd. jest głównym dostawcą i producentem produktów powiązanych z POS i Auto-ID z weryfikacją TUV.

Oferta produktów OCOM obejmuje drukarkę termiczną, drukarkę kodów kreskowych, drukarkę igłową, skaner kodów kreskowych, terminal POS, czytnik kart magnetycznych, terminal daty i inne urządzenia peryferyjne POS (szuflada kasowa, wyświetlacz klienta, monitor POS, klawiatura POS, licznik pieniędzy, Skala elektroniczna, papier termiczny), które są szeroko stosowane w handlu detalicznym, restauracji, bankach, loteriach, transporcie, logistyce i innych zastosowaniach. Posiadamy ISO, CE, FCC i inne wymagane certyfikaty.

Misją OCOM jest być wyborem dla naszych partnerów, a nasze trzy podstawowe przekonania to: "Oparta na uczciwości, dążenie do doskonałości, współpraca przynoszona przez wszystkich". Chcielibyśmy nawiązać stabilne i niezawodne partnerstwo z klientami na całym świecie. OEM / ODM jest mile widziany.

Wspólnie szukamy najlepszych.