

Drukarka termiczna Bluetooth

(Numer modelu: OCPP - M05)



Funkcje:

n Obsługa systemów Windows, Android lub iOS lub Android + iOS

n Komunikacja Bluetooth, USB i RS232 dla opcji.

n Większa prędkość drukowania 90 mm / s.

n 100 km TPH Life.

n Niski pobór mocy i duża pojemność baterii litowej.

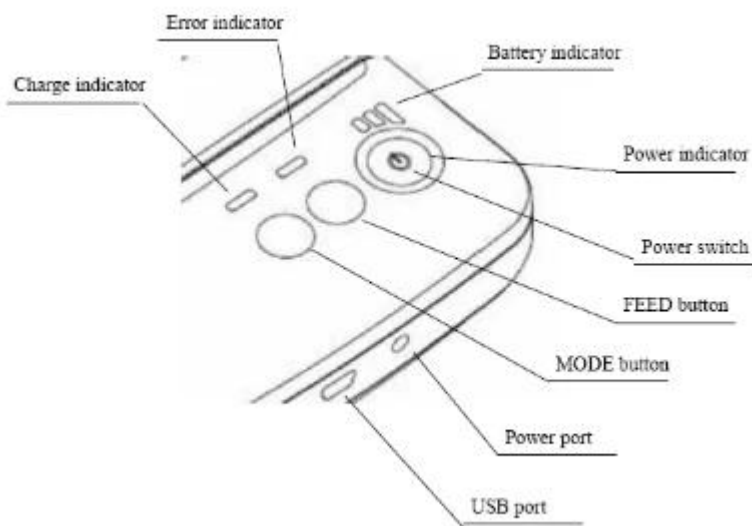
Specyfikacja:

| | |
|---|---|
| Całkowity wymiar (szer. × głęb. × wys.) | 105 × 75 × 45mm |
| Waga | 134g |
| Kolor | czarny |
| Efektywna szerokość wydruku | 48 mm |
| Metoda drukowania | Drukowanie linii termicznej |
| Polecenia drukowania | Zestaw poleceń kompatybilnych z ESC / POS |
| Szybkość drukowania | Do 90 mm / s |
| Rozkład | 8 punktów / mm (203dpi) |
| Drukuj czcionkę | 12 x 24/24 x 24 |
| Pojemność kolumny | 32 kolumny / 16 kolumn |
| Wielkość postaci | 1,5 x 3,0 mm (szer. X wys.) / 3,0 x 3,0 mm (szer. X wys.) |
| Wymiary papieru | 58,0 ± 0,1 mm x średnica 40,0 mm |
| Grubość papieru | 0,06 do 0,08 mm |
| Zestaw znaków | Kanał alfanumeryczny / chiński Kanji |
| Berło | USB, RS-232, Bluetooth (opcjonalnie) |
| Lampa błyskowa | 256 KB |
| Zasilacz | 9V DC / 2A |

| | |
|----------------------------|--|
| Moc baterii | 7.4V DC / 1500mA; bateria może pozostać przez 4-5 dni, kiedy jest pełna moc, może wydrukować papier 120-150m |
| Inne funkcje | Wykrywanie papieru, wykrywanie zasilania, ręczne wyłączenie |
| Warunki pracy | Temperatura: -10 °C ~ 50 °C, wilgotność: 10% ~ 90% |
| Warunki przechowywania | Temperatura: -20 °C ~ 70 °C, Wilgotność: 5% ~ 95% |
| Nazwa urządzenia | Może być spersonalizowany, literowy i cyfrowy dla opcji, przy maks. 30 znakach ASCII. |
| Hasło | Wprowadź domyślny kod parowania "1234", można go dostosować. Przy max 6 cyfrach. |
| Wymiar wtyczki zasilającej | 3,5 * 1,1 mm |
| | |

Opis:

Mini Bluetooth Printer to przenośna drukarka termiczna, która łączy razem interfejs komunikacyjny USB, RS-232 i Bluetooth, Drukarka może być zasilana przez ładowarkę samochodową i akumulator (w zależności od określonych modeli). Te specjalne znaki sprawiają, że z powodzeniem można go zastosować do różnych instrumentów, ręcznego drukowania danych.



[CHARGE]: Battery charge indicator **[ERROR]:** Error indicator
[FEED]: FEED button **[MODE]:** MODE button

Obszar zastosowań:

W porównaniu do tradycyjnej drukarki pokwitowań termicznych, drukarka Mini ma mniejszą obudowę, bardziej niezawodne możliwości, bardziej stabilne drukowanie i przenośne zalety. Drukarka Mini może pracować w wielu lokalizacjach, takich jak drukowanie rachunków TAXI, drukowanie rachunków opłat administracyjnych, drukowanie paragonów pos t, drukowanie informacji o zamawianiu restauracji, drukowanie informacji o płatnościach internetowych itp. Z szybką popularnością smart-mobile, tabletu i tak dalej, drukarka Mini będzie szerzej stosowana w najbliższej przyszłości.



Szczegóły pakowania



Zasilacz do opcji:



Wysyłka

1. Powietrze, morze, ekspres (DHL, FedEx, UPS, EMS, TNT i inne)
2. EXPRESS: około 3-7 dni roboczych, aby dotrzeć
3. MIĘDZYNARODOWA POWIETRZE AIR: zwykle około 2-4 dni, aby dotrzeć, będzie również zależeć od tego portu docelowego
4. Przez morze: zależy od tego portu docelowego

Zapłata

1. T / T z góry
2. Western Union
3. PayPal
4. Escrow
5. L / C

Usługi

Gwarancja:

12 miesięcy wysyłki normalnie. Niektóre wyznaczone modele mogą mieć nawet 24 miesiące gwarancji.

Procedura RMA:

Jeśli podejrzewasz, że produkt nie działa prawidłowo, skontaktuj się z nami, aby ustalić, czy produkt jest wadliwy w ramach gwarancji. Po stwierdzeniu usterki otrzymasz numer autoryzacji RMA do naprawy lub wymiany. Klienci zwrócą nam wadliwy produkt. Po otrzymaniu wadliwych produktów weryfikacja gwarancyjna obejmie kontrolę wizualną i testy pod kątem normalnego zużycia, zmiany i zgodności funkcjonalnej produktu OCOM. Wadliwe produkty zostaną naprawione lub wymienione i wysłane ekspresowo w ciągu 30 dni lub dołożą wszelkich starań. Klienci nie będą obciążani za naprawy gwarancyjne. Jeśli jednak zwrócony produkt nie spełnia warunków weryfikacji gwarancyjnej, wówczas testowanie, naprawa i / lub wysyłka



mogą obowiązywać opłaty.

Dead-on-Arrival (DOA):

Każdy produkt uznany za wadliwy w ciągu 30 dni od wysyłki zostanie uznany za Zmarły w momencie przybycia (DOA). Produkty DOA zostaną wcześniej wymienione i wysłane za pośrednictwem ekspresu.

O nas

OCOM Technologies Limited jest profesjonalnym dostawcą specjalizującym się w aplikacjach POS i Auto-ID. OCOM posiada doświadczonych profesjonalnych zespoły od marketingu, R & D, kontroli jakości i produkcji do obsługi sprzedaży. Bazując na naszej szybkiej profesjonalnej obsłudze, niezawodnej jakości, konkurencyjnej cenie i elastycznych formach współpracy, chcielibyśmy ustanowić stabilne i niezawodne partnerstwo z klientami na całym świecie.



Zdolność produkcyjna

Mamy dużą zdolność produkcyjną; możemy produkować tysiące drukarek i skanerów kodów kreskowych dziennie. Zwykle nasz czas realizacji to 1-5 dni.

Słowa kluczowe produktów:

Mobilna drukarka, przenośna drukarka, mini-drukarka, drukarka pokwitowań dla Androida ...