

Drukarka termiczna Bluetooth

(Numer modelu: OCPP - M05)

Funkcje:

Obsługa systemów Windows, Android lub iOS lub Android + iOS

Komunikacja Bluetooth, USB i RS232 dla opcji.

Większa prędkość drukowania 90 mm / s.

100 km życia TPH.

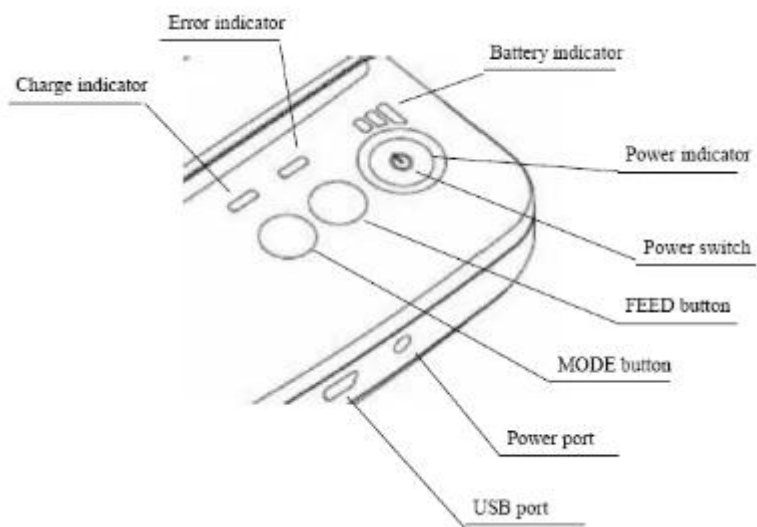
Niski pobór mocy i duża pojemność baterii litowej.

Specyfikacja:

Całkowity wymiar (szer. x głęb. x wys.)	105 x 75 x 45 mm
Waga	134g
Kolor	czarny
Efektywna szerokość wydruku	48 mm
Metoda drukowania	Drukowanie linii termicznej
Polecenia drukowania	Zestaw poleceń kompatybilnych z ESC / POS
Szybkość drukowania	Do 90 mm / s
Rozkład	8 punktów / mm (203dpi)
Drukuj czcionkę	12 x 24/24 x 24
Pojemność kolumny	32 kolumny / 16 kolumn
Rozmiar postaci	1,5 x 3,0 mm (szer. X wys.) / 3,0 x 3,0 mm (szer. X wys.)
Wymiary papieru	58,0 ± 0,1 mm x średnica 40,0 mm
Grubość papieru	0,06 do 0,08 mm
Zestaw znaków	Kanał alfanumeryczny / chiński Kanji
Berło	USB, RS-232, Bluetooth (opcjonalnie)
Lampa błyskowa	256 KB
Zasilacz	9 V DC / 2A
Moc baterii	7.4V DC / 1500mA; bateria może pozostać przez 4-5 dni, kiedy jest pełna moc, może wydrukować papier 120-150m
Inne funkcje	Wykrywanie papieru, wykrywanie zasilania, ręczne wyłączenie
Warunki pracy	Temperatura: -10 °C ~ 50 °C, wilgotność: 10% ~ 90%
Warunki przechowywania	Temperatura: -20 °C ~ 70 °C, Wilgotność: 5% ~ 95%
Nazwa urządzenia	Może być spersonalizowany, literowy i cyfrowy dla opcji, przy maks. 30 znakach ASCII.
Hasło	Wprowadź domyślny kod parowania "1234", można go dostosować. Przy max 6 cyfrach.
Wymiar wtyczki zasilającej	3,5 * 1,1 mm

Opis:

[Mini drukarka Bluetooth](#) to przenośna drukarka termiczna, która łączy razem interfejs komunikacyjny USB, RS-232 i Bluetooth, Drukarka może być zasilana przez ładowarkę samochodową i akumulator (w zależności od określonych modeli). Te specjalne znaki sprawiają, że z powodzeniem można go zastosować do różnych instrumentów, ręcznego drukowania danych.



[CHARGE]: Battery charge indicator

[ERROR]: Error indicator

[FEED]: FEED button

[MODE]: MODE button





OCPP-M05







Obszar zastosowań:

W porównaniu do tradycyjnej drukarki pokwitowań termicznych, drukarka Mini ma mniejszą obudowę, bardziej niezawodne możliwości, bardziej stabilny druk i przewagę przenośną. Drukarka Mini może pracować w wielu lokalizacjach, takich jak drukowanie rachunków TAXI, drukowanie rachunków opłat administracyjnych, drukowanie paragonów pos t, drukowanie informacji o zamówieniach w restauracjach, drukowanie informacji o płatnościach online itp. Z szybką popularnością smart-mobile, tabletu i tak dalej, Mini drukarka będzie szerzej stosowana w najbliższej przyszłości.



Szczegóły pakowania



Zasilacz do opcji:



Wysyłka

1. Powietrze, morze, ekspres (DHL, FedEx, UPS, EMS, TNT i inne)
2. EXPRESS: około 3-7 dni roboczych, aby dotrzeć
3. MIĘDZYNARODOWA POCZTA LOTNICZA: zwykle około 2-4 dni od przybycia zależy również od tego, który port docelowy
4. Przez morze: zależy od tego portu docelowego

Zapłata

1. T / T z góry
2. Western Union
3. PayPal
4. Escrow
5. L / C

Usługi

Gwarancja:

12 miesięcy wysyłki normalnie. Niektóre wyznaczone modele mogą mieć nawet 24 miesiące gwarancji.

Procedura RMA:

Jeśli podejrzewasz, że Twój produkt nie działa prawidłowo, skontaktuj się z nami, aby ustalić, czy produkt jest wadliwy w ramach gwarancji. Po stwierdzeniu usterki otrzymasz numer autoryzacji RMA do naprawy lub wymiany. Klienci zwrócą nam wadliwy produkt. Po otrzymaniu wadliwych produktów weryfikacja gwarancyjna obejmie kontrolę wizualną i testy pod kątem normalnego zużycia, zmiany i zgodności funkcjonalnej produktu OCOM. Wadliwe produkty zostaną naprawione lub wymienione i wysłane za pomocą ekspresu w ciągu 30 dni lub dołożą wszelkich starań. Klienci nie będą obciążani za naprawy gwarancyjne. Jeśli jednak zwrócony produkt nie spełnia warunków weryfikacji gwarancyjnej, wówczas testowanie, naprawa i / lub wysyłka



mogą obowiązywać opłaty.

Dead-on-Arrival (DOA):

Każdy produkt uznany za wadliwy w ciągu 30 dni od wysyłki uważa się za Zmarły w momencie przybycia (DOA). Produkty DOA zostaną wcześniej wymienione i wysłane za pośrednictwem ekspresu.

O nas

OCOM Technologies Limited jest profesjonalnym dostawcą specjalizującym się w aplikacjach POS i Auto-ID. OCOM posiada doświadczone profesjonalne zespoły od marketingu, R & D, kontroli jakości i produkcji do obsługi sprzedaży. Bazując na naszej szybkiej profesjonalnej obsłudze, niezawodnej jakości, konkurencyjnej cenie i elastycznych formach współpracy, chcielibyśmy ustanowić stabilne i niezawodne partnerstwo z klientami na całym świecie.



Zdolność produkcyjna

Mamy dużą zdolność produkcyjną; możemy produkować tysiące drukarek i skanerów kodów kreskowych dziennie. Zwykle nasz czas realizacji to 1-5 dni.

Istotne dokumenty:

*[Specyfikacja](#)

*[Sterownik dla systemu Windows](#)

*Bluetooth Printdemo(Wersja demonstracyjna oprogramowania aplikacyjnego)

*[SDK dla Android](#)

*[Płyta CD Pliki](#)