

► Product Description

Problemy napotymane przez tradycyjne przenośne drukarki etykiet:

- Opracowanie APP jest trudne, trzeba znaleźć programistę, aby kupić drogie oprogramowanie.
- Papier etykietowy należy dostosować do aktualnego zastosowania, nie można go używać.
- Nie ma czujnika interwałowego, zawartość druku będzie na całej tablicy.
- Jest kosztowny i nie obsługuje wielu platform.

Nasza drukarka:

- Mini rozmiar odpowiedni do przenośnej aplikacji;
- Udostępnienie aplikacji Android bardziej odpowiednim użytkownikom;
- Kompatybilny z oprogramowaniem barmańskim;
- Obsługa czujnika odstępu między etykietami;
- Może zmienić nazwę drukarki, hasło, prędkość transmisji online;
- Papiernia o średnicy 40 mm;
- Ładowanie szerokości papieru można regulować;
- Jedna drukarka może połączyć się z maksymalnie 8 inteligentnymi urządzeniami (7 urządzeń z Androidem, jedno urządzenie Apple), wiza niebieska (opcjonalnie);
- 18650 Bateria łatwa do wymiany;
- Prędkość 90 mm / sekundę;
- Kompatybilny z poleceniem TSPL;

► Specification:

Metoda drukowania	Drukowanie linii termicznej
Polecenia drukowania	Polecenie TSPL
Efektywna szerokość wydruku	Max = 48 mm
Szybkość drukowania	Do 90 mm / s
Rozkład	8 punktów / mm (203dpi)
Wymiary papieru	58,0 ± 0,1 mm x średnica 40,0 mm
Grubość papieru	0,06 do 0,12 mm
Zestaw znaków	Alfanumeryczny / chiński
Berło	USB i Bluetooth
Lampa błyskowa	256 KB
Zasilacz	9 V DC / 2A
Moc baterii	2 sztuki 3.7V 1300mAh18650 Seria baterii podłączona do 7,4V
Inne funkcje	Wykrywanie papieru, ręczne wyłączenie
Warunki pracy	Temperatura: -10 ~ 50 degC, wilgotność: 10% ~ 90%
Warunki przechowywania	Temperatura: -20 ~ 70 degC, wilgotność: 5% ~ 95%

Nazwa urządzenia	Może być spersonalizowany, literowy i cyfrowy dla opcji, przy maks. 30 znakach ASCII.
Hasło	Wprowadź domyślny kod parowania "1234", który może zostać spersonalizowany lub zmieniony przez samego klienta. Przy max 6 cyfrach.

▶ Picture Show





OCPP-M11





OCPP-M11





OCPP-M11



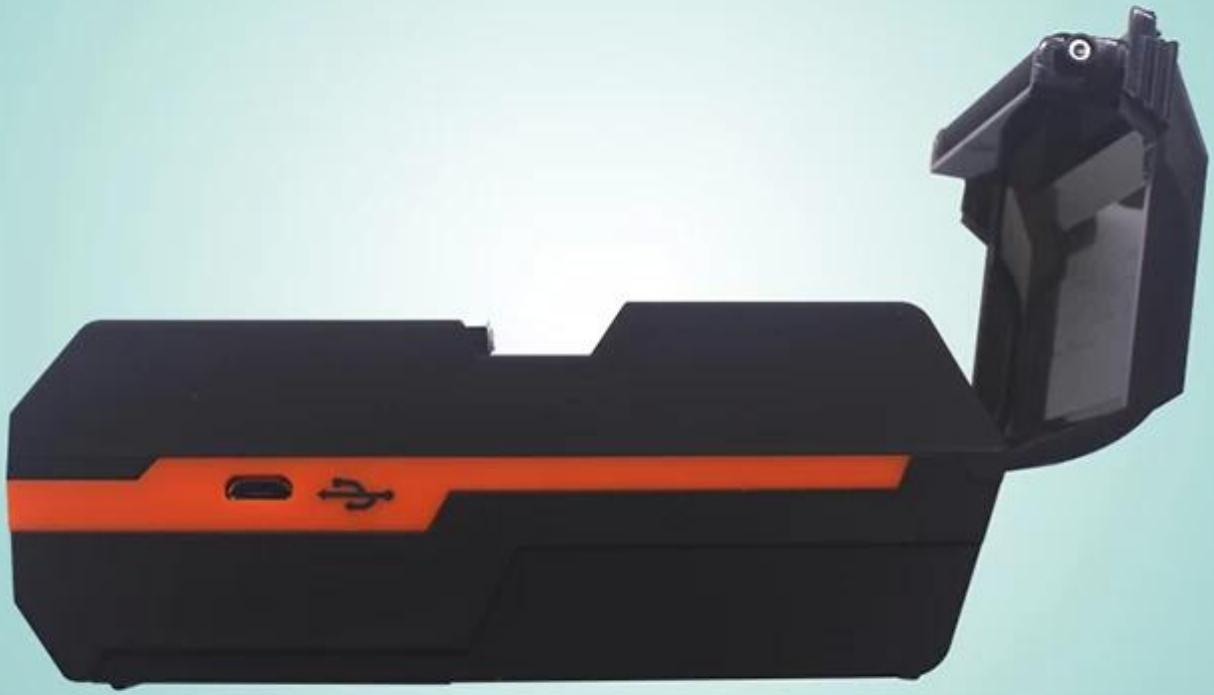


OCPP-M11





OCPP-M11





OCPP-M11





OCPP-M11





OCPP-M11





OCPP-M11





OCPP-M11





OCPP-M11



Aocom
Model: OCPP-M11
output: 9V-1A   

20180100002





OCPP-M11





OCPP-M11





OCPP-M11





OCPP-M11



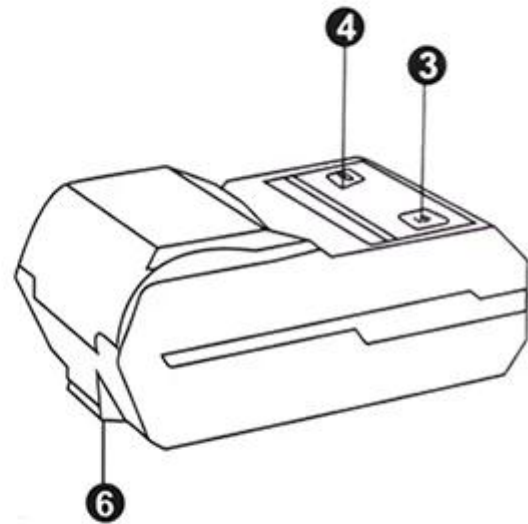
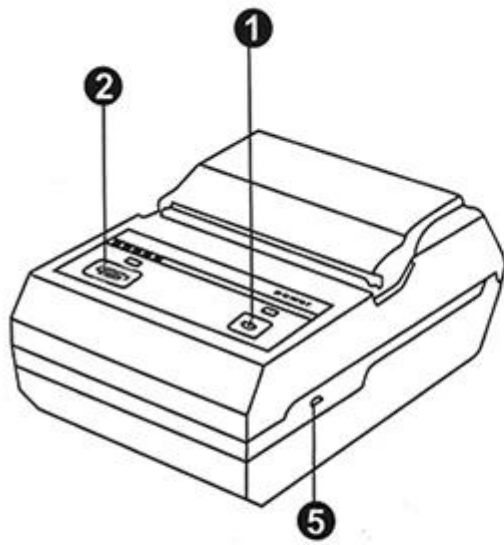


OCPP-M11





▶ Product Details



Button

- 1. Power Key
- 2. Feeding Key

LED

- 3. Power Light
- 4. Alarm Light

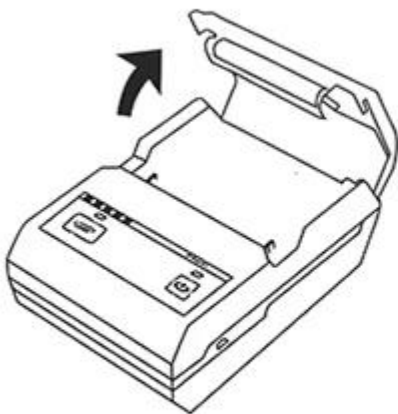
Port

- 5. Mini USB Port
- 6. Hook

Other



▶ Instructions



Step one
Open the cover according
arrow direction



Step two
Load roll paper according
arrow direction



Step three
Close the cover

▶ Application scenario

Logistics



Warehouse management



Supermarket



Clothing label



Jewelry label



Restaurant



▶ Company



▶ Certificates



▶ Payment



▶ Contact us

Richard Hu



OCOM Technologies Limited

Add: 4/F, Block10, Zhongxing Industrial Park, Chuangye Road, Nanshan District, Shenzhen 518054, China

Tel: 0086.755.8605.3207 ext 808

Fax: 0086.755.8605.3207 ext 868

Web: www.ocominc.com, www.possolution.com.cn

E-mail: richard@ocominc.com, richard@ocomtech.com.cn

Skype: ocominc2000; MSN: ocomtech@hotmail.com

Ali TM: szocominc; QQ: 2485890637

Mobile/Wechat/Whatsapp: 0086. 133 5293 2860



Reliable One-Stop Supplier for POS and Auto-ID Related Products

FAQ

1. Polityka MOQ

Brak ograniczenia MOQ dla standardowych produktów, ale cena jednostkowa jest inna, większa ilość lepsza cena.

W przypadku niestandardowej produkcji można omówić MOQ z naszym przedstawicielem handlowym bezpośrednio.

2. Sample Availability & Polityka

Po potwierdzeniu specyfikacji przez klientów, bardzo chętnie dostarczamy próbki do testów i kwalifikacji.

Wszystkie próbki należy zapłacić przed wysyłką, cena próbek jest wyższa niż zamówienie masowe. Po złożeniu zamówienia masowego możemy zwrócić Ci koszt próbek lub wysłać więcej produktów z przesyłkami.

Możesz kupić próbki od nas bezpośrednio za pomocą t / t, zachodniej uryny lub paypal. Możesz go również kupić w naszym sklepie internetowym.

3. Gwarancja

OCOM ma na celu dostarczanie najbardziej opłacalnych produktów i usług o niezawodnej jakości, która spełni oczekiwania klientów;

Zostaliśmy zakwalifikowani przez globalną firmę fortune 500, a my mamy najwyższy poziom zabezpieczenia na poziomie 1, który w 100% chroni Twoje pieniądze i czas realizacji.

Nasza gwarancja na produkty wynosi około 12 + 1 miesięcy od wysyłki normalnie, niektóre wyznaczone modele mogą mieć nawet 24 miesiące gwarancji;

Każdy produkt w ciągu 30 dni od wystąpienia awarii dostawy uważa się za nieważną dostawę (DOA). Produkty DOA nadają priorytet zamiennikowi i wysyłane są kurierem.

W przypadku zamówienia masowego, chcielibyśmy dostarczyć niektóre części zamienne z dostawą do lokalnej szybkiej naprawy. Następnie można zwrócić części, które uległy awarii, w celu ich przerobienia i analizy.

4. Warunki płatności

W przypadku zamówienia zbiorczego możesz zapłacić nam za pomocą T / T, LC, Western Union, Escrow lub innych. O zamówienie próbek, T / T, Western Union, Escrow, Paypal są dopuszczalne. Obecnie możesz płacić za pomocą Moneybookers, Visa, MasterCard i przelewu bankowego. Możesz również płacić wybranymi kartami debetowymi, takimi jak Maestro, Solo, Carte Bleue, PostePay, CartaSi, 4B i Euro6000.

5. Wysyłka

Akceptujemy wszystkie rodzaje przesyłek, w tym: ekspresowe, lotnicze, morskie, ciężarowe lub odebrane przez klientów osobiście.

6. Klient

Nasi główni klienci z European, Australii i szybko rozwijającej się Ameryki Południowej, Afryki, Rosji ...,

Obsługiwaliśmy ponad 2200 klientów ze 159 krajów, w tym globalną firmę fortune 500, jak Unilever, O2 ... 50 z nich jest największym dystrybutorem na lokalnych obszarach.

Dlaczego wybierasz OCOM?

- Wiodący dostawca One-Stop POS i Auto-ID Dostawca Kwalifikowany przez Global Fortune 500 firm· Klienci na poziomie 1, w tym Unilever, O2, Star ...
 - 2200 + Klienci pokrywają 159 krajów;
 - 9 lat doświadczenia OEM / ODM.
 - Najwyższy poziom zabezpieczenia na poziomie 1 w zakresie jakości i daty wysyłki w punkcie sprzedaży
 - Szybka reakcja i profesjonalna obsługa
 - Certyfikaty ISO, FCC, CE, Soncap, POA, BIS i inne
 - 12 + 1 miesięcy warranty.
 - Na krótkiej liście w kategorii "Najlepszy Chińczyk dla Najlepszego Pracodawcy"
 - Wiara: oparty na uczciwości, dążenie do doskonałości, współpraca przynosząca zyski wszystkim stronom
- informacje o firmie

OCOM Technologies Ltd. jest głównym dostawcą i producentem produktów związanych z POS i Auto-ID z weryfikacją TUV.

Portfolio produktów OCOM obejmuje drukarkę termiczną, drukarkę kodów kreskowych, drukarkę igłową, skaner kodów kreskowych, terminal POS, czytnik kart magnetycznych, terminal daty i inne produkty POS Urządzenia peryferyjne (szuflada kasowa, wyświetlacz klienta, monitor POS, klawiatura POS, licznik pieniędzy, elektroniczna skala, Papier termiczny), które są szeroko stosowane w handlu detalicznym, restauracji, bankach, loteriach, transporcie, logistyce i innych zastosowaniach. Posiadamy certyfikaty CE, FCC i inne wymagane certyfikaty.

Misją OCOM jest bycie ważnym wyborem dla naszych partnerów, a nasze trzy podstawowe przekonania to: "Oparta na uczciwości, dążenie do doskonałości, współpraca przynoszona przez wszystkich". Chcielibyśmy ustanowić stabilne i niezawodne partnerstwo z klientami na całym świecie. OEM / ODM jest mile widziany.

Wspólnie szukamy najlepszych.

OCOM Technologies Limited.

Adres: 4 / F, blok 10, Zhongxing Industrial Park, Chuangye Road, Nanshan Shenzhen 518054, Chiny;

Witryna: www.ocominc.com, www.possolution.com.cn;

E-mail: richard@ocominc.com, richard@ocomtech.com .cn;

Trade Manager: [szocominc](https://www.trade-manager.com);

Skype: [ocominc2000](https://www.skype.com);

MSN: ocomtech@hotmail.com;

QQ: 2485890637;

Wechat: [hj34924238](https://www.wechat.com);

Whatsapp: 0086.133.52932860;

Telefon komórkowy: 0086.133.52932860;

Tel: 0086.755.86053207 ext 808;

Faks: 0086.755.86053207 ext 868;

* Niezawodny produkt POS z jednym punktem sprzedaży Dostawca obsługujący globalną fortunę 500 klientów *