

20 znaków na linię Wyświetlacz LCD POS klienta

(Nr modelu: LCD220)



Cechy:

20 znaków na wierszowy wyświetlacz LCD

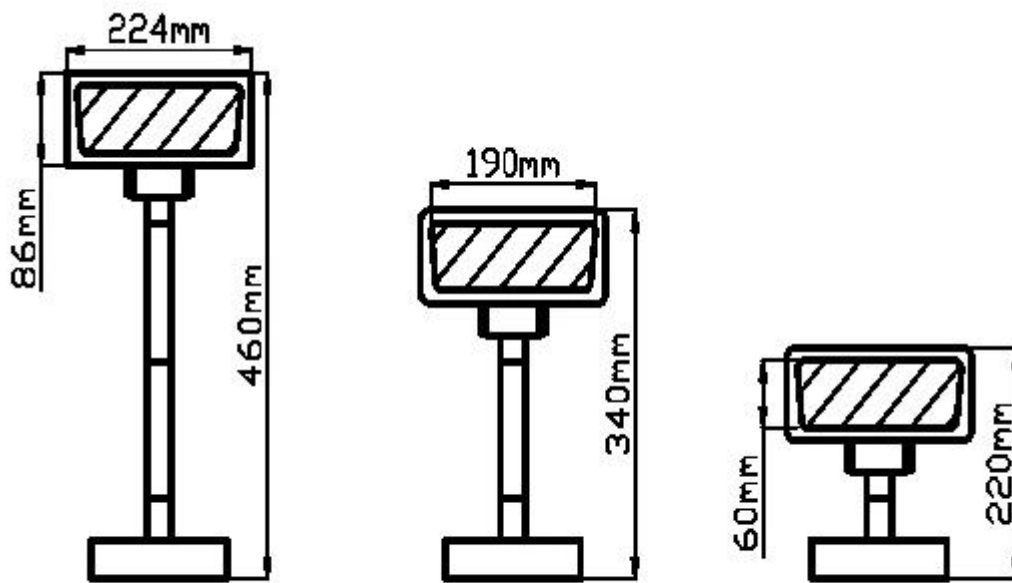
Wysokość masztu jest regulowana

Obsługuje wiele języków narodowych

Dane techniczne:

Porozumiewanie się	
Berło:	Port USB lub RS232
Szybkość transmisji:	9600bps
Jasność:	2000cd
Bit danych:	8 bitowy
Zatrzymaj bit:	1bit
Sygnał uścisku dłoni:	Nie
Elektryczny:	Dzięki mocy komputera hosta USB 5 V.
Pokaz:	Wyświetlacz LCD z białymi znakami
Wyświetl znaki:	2 linie x 20 znaków / linia
Obszar wyświetlania:	190 mm (L) x 60 mm (W)
MTBF:	25 000 godzin
Komenda	ECS / POS i CD5220
Języki	Wszystkie języki oparte na alfabecie łacińskim
Wymiary	
Wymiary panelu:	224 * 86 mm
Wymiary pomocnicze:	Długie wsparcie: 460 mm (zawiera podstawę) Krótkie wsparcie: 224 mm (zawiera podstawę)
Kąt skoku skoku:	15-120 °, może zapewnić wygodny i regulować kąt widzenia
Waga:	1,2 kg (brutto)

Środowisko	
Temperatura pracy:	-40 ~ 50 A18
Temperatura przechowywania;	-60 ~ 80 A19
Wilgotność pracy:	30 ~ 85%
Wilgotność przechowywania:	30 ~ 90%
Zestaw poleceń	
Przyjmując międzynarodowe standardowe polecenie ogólne ESC / POS, można go stosować w systemie DOS lub Windows System Environment	
Z funkcją otwierania szuflady kasowej Regulowany we wszystkich kierunkach.	





FAQ

1. Polityka MOQ

Brak ograniczenia MOQ dla standardowych produktów, ale cena jednostkowa jest inna, większa ilość lepsza cena.

W przypadku produkcji niestandardowej można omówić MOQ bezpośrednio z naszym przedstawicielem handlowym.

2. Przykładowa dostępność i polityka

Po potwierdzeniu specyfikacji przez klientów z przyjemnością dostarczamy próbki do testów i kwalifikacji.

Wszystkie próbki należy zapłacić przed wysyłką, cena próbki jest wyższa niż zamówienie masowe. Po złożeniu zamówienia masowego możemy zwrócić koszty próbki lub wysłać więcej produktów jednostkowych wraz z przesyłkami.

Możesz kupić próbki od nas bezpośrednio za pomocą t / t, western uion lub paypal. Możesz go

również kupić w naszym sklepie internetowym na aliexpress: [http://www.aliexpress.com/store/403448?Tracelog = minisite_CI](http://www.aliexpress.com/store/403448?Tracelog=minisite_CI).

3. Gwarancja

OCOM dąży do zapewnienia najbardziej opłacalnych produktów i usług o niezawodnej jakości, które spełnią oczekiwania klientów;

Zostaliśmy zakwalifikowani przez globalną firmę fortune 500 i mamy gwarancję handlu na najwyższym poziomie 1, która w 100% chroni twoje pieniądze i czas realizacji.

Nasza gwarancja na produkty wynosi zwykle około 12 + 1 miesięcy od wysyłki, niektóre wyznaczone modele mogą mieć gwarancję 24 miesiące;

Każdy produkt w ciągu 30 dni od wystąpienia awarii dostawy będzie uważany za nieprawidłową dostawę (DOA). Produkty DOA dają pierwszeństwo wymianie i wysyłane są kurierem.

W przypadku zamówień masowych chcielibyśmy dostarczyć niektóre części zamienne z wysyłką do szybkiej lokalnej naprawy. Następnie możesz zwrócić części uszkodzone do przeróbki i analizy.

4. Warunki płatności

W przypadku zamówienia masowego możesz zapłacić nam za pomocą T / T, LC, Western Union, Escrow lub innych. Jeśli chodzi o kolejność próbek, dopuszczalne są T / T, Western Union, Escrow, Paypal. Usługa Escrow jest obsługiwana przez Alipay.com. Obecnie możesz płacić za pomocą Moneybookers, Visa, MasterCard i przelewu bankowego. Możesz także płacić wybranymi kartami debetowymi, w tym Maestro, Solo, Carte Bleue, Pos tePay, CartaSi, 4B i Euro6000.

5. Przesyłka

Akceptujemy wszelkiego rodzaju sposoby wysyłki, w tym: ekspresową, lotniczą, morską, ciężarową lub osobiście przez klientów.

6. Klient

Nasi główni klienci z European, Australii i szybko rozwijającej się Ameryki Południowej, Afryki, Rosji ...

Obsługiwaliśmy ponad 1300 klientów ze 133 krajów, w tym globalną firmę o fortunie 500, taką jak Unilever, O2 ... 50 z nich jest największym dystrybutorem na lokalnych obszarach.

Dlaczego nas wybierasz

Dlaczego wybierasz OCOM?

Wiodący dostawca produktów POS i produktów związanych z automatyczną identyfikacją, zakwalifikowany przez Global Fortune 500 Companies

Klienci poziomu 1, w tym Unilever, O2, Star ...

Ponad 1500 klientów obejmuje 133 kraje;

9 lat doświadczenia OEM / ODM.

Najwyższy poziom 1 gwarancji handlu w jakości przemysłowej gwarancji POS i dacie wysyłki

Szybka reakcja i profesjonalna obsługa

FCC, CE, Soncap, POA, BIS i inne certyfikaty

Gwarancja 12 + 1 miesięcy

Zakwalifikowany do nagrody „China Best Employer Award”

Wiara: oparta na uczciwości, dążenie do doskonałości, współpraca korzystna dla wszystkich stron