

## Product Description

### Problemy napotymane przez tradycyjne przenośne drukarki etykiet:

- Opracowanie APP jest trudne, trzeba znaleźć programistę, aby kupić drogie softwar.
- Papier etykietowy należy dostosować do aktualnego zastosowania, nie można go używać.
- Nie ma czujnika interwałowego, zawartość druku będzie na całej tablicy.
- Jest kosztowny i nie obsługuje wielu platform.

### Nasza drukarka:

- Mini rozmiar odpowiedni do przenośnej aplikacji;
- Udostępnienie aplikacji Android bardziej odpowiednim użytkownikom;
- Kompatybilny z oprogramowaniem bartender;
- Obsługa czujnika odstępu między etykietami;
- Może zmienić nazwę drukarki, hasło, prędkość transmisji online;
- Papiernia o średnicy 40 mm;
- Ładowanie szerokości papieru można regulować;
- Jedna drukarka może połączyć się z maksymalnie 8 inteligentnymi urządzeniami (7 urządzeń z Androidem, jedno urządzenie Apple), wiza niebieska (opcjonalnie);
- 18650 Bateria łatwa do wymiany;
- Prędkość 90 mm / sekundę;
- Kompatybilny z poleceniem TSPL;

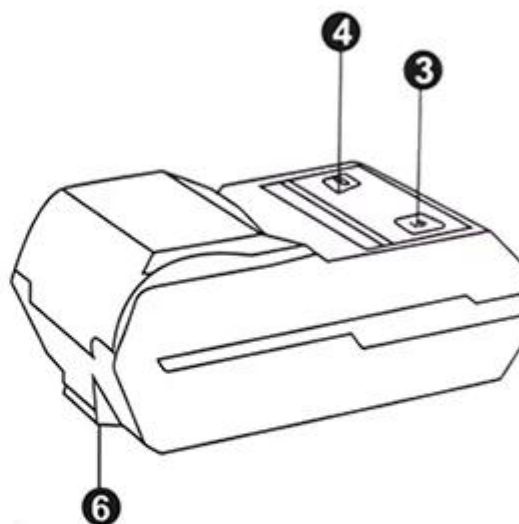
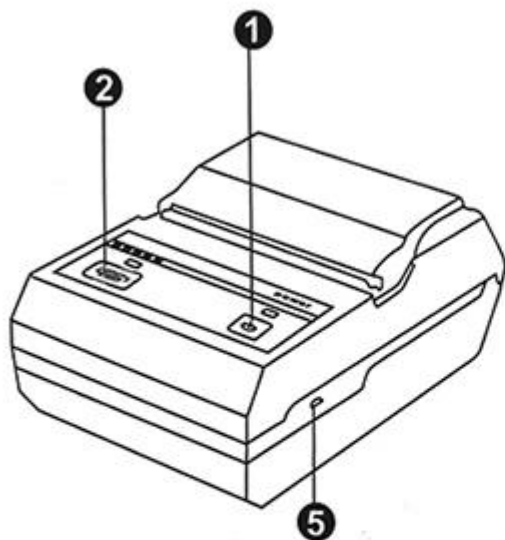
## Specification:

Metoda drukowania	Drukowanie linii termicznej
Polecenia drukowania	Polecenie TSPL
Efektywna szerokość wydruku	Max = 48 mm
Szybkość drukowania	Do 90 mm / s
Rozkład	8 punktów / mm (203dpi)
Wymiary papieru	58,0 ± 0,1 mm x średnica 40,0 mm
Grubość papieru	0,06 do 0,12 mm
Zestaw znaków	Alfanumeryczny / chiński
Berło	USB i Bluetooth
Lampa błyskowa	256 KB
Zasilacz	9 V DC / 2A
Moc baterii	2 sztuki 3.7V 1300mAh18650 Seria baterii podłączona do 7,4V
Inne funkcje	Wykrywanie papieru, ręczne wyłączenie
Warunki pracy	Temperatura: -10 ~ 50 degC, wilgotność: 10% ~ 90%
Warunki przechowywania	Temperatura: -20 ~ 70 degC, wilgotność: 5% ~ 95%
Nazwa urządzenia	Może być spersonalizowany, literowy i cyfrowy dla opcji, przy maks. 30 znakach ASCII.

Hasło

Wprowadź domyślny kod parowania "1234", który może zostać spersonalizowany lub zmieniony przez samego klienta. Przy max 6 cyfrach.

## ▶ Product Details



### Button

- 1. Power Key
- 2. Feeding Key

### LED

- 3. Power Light
- 4. Alarm Light

### Port

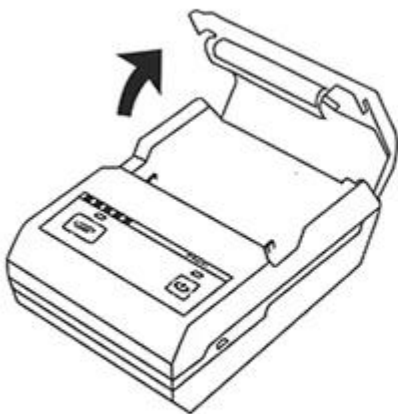
- 5. Mini USB Port

### Other

- 6. Hook



## ▶ Instructions



**Step one**  
Open the cover according  
arrow direction



**Step two**  
Load roll paper according  
arrow direction



**Step three**  
Close the cover

## ▶ Application scenario

Logistics



Warehouse management



Supermarket



Clothing label



Jewelry label



Restaurant



## FAQ

### 1. Polityka MOQ

Brak ograniczenia MOQ dla standardowych produktów, ale cena jednostkowa jest inna, większa ilość lepsza cena.

W przypadku niestandardowej produkcji można omówić MOQ z naszym przedstawicielem handlowym bezpośrednio.

### 2. Sample Availability & Polityka

Po potwierdzeniu specyfikacji przez klientów, bardzo chętnie dostarczamy próbki do testów i kwalifikacji.

Wszystkie próbki należy zapłacić przed wysyłką, cena próbek jest wyższa niż zamówienie masowe. Po złożeniu zamówienia masowego możemy zwrócić Ci koszt próbek lub wysłać więcej produktów z przesyłkami.

Możesz kupić próbki bezpośrednio za pomocą t / t, western union lub paypal. Możesz go również kupić w naszym sklepie internetowym.

### 3. Gwarancja

OCOM jest ukierunkowany na dostarczanie najbardziej opłacalnych produktów i usług o niezawodnej jakości, która spełni oczekiwania klientów;

Zostaliśmy zakwalifikowani przez globalną firmę fortune 500, a my mamy najwyższy poziom zabezpieczenia na poziomie 1, który w 100% chroni Twoje pieniądze i czas realizacji.

Nasza gwarancja na produkty wynosi około 12 + 1 miesięcy od wysyłki normalnie, niektóre wyznaczone modele mogą mieć nawet 24 miesiące gwarancji;

Każdy produkt w ciągu 30 dni od wystąpienia awarii dostawy uważa się za nieważną dostawę (DOA). Produkty DOA nadają priorytet zamiennikowi i wysyłane są kurierem.

W przypadku zamówienia masowego, chcielibyśmy dostarczyć niektóre części zamienne z dostawą do lokalnej szybkiej naprawy. Następnie można zwrócić części, które uległy awarii, w celu ich przerobienia i analizy.

#### **4. Warunki płatności**

W przypadku zamówienia zbiorczego możesz zapłacić nam za pomocą T / T, LC, Western Union, Escrow lub innych. Informacje o zamówieniach na próbki, T / T, Western Union, Escrow, Paypal są dopuszczalne. Obecnie możesz płacić za pomocą Moneybookers, Visa, MasterCard i przelewu bankowego. Możesz również płacić za pomocą wybranych kart debetowych, takich jak Maestro, Solo, Carte Bleue, Pos tePay, CartaSi, 4B i Euro6000.

#### **5. Wysyłka**

Akceptujemy wszystkie rodzaje przesyłek, w tym: ekspresowe, lotnicze, morskie, ciężarowe lub odebrane przez klientów osobiście.

#### **6. Klient**

Nasi główni klienci z European, Australii i szybko rozwijającej się Ameryki Południowej, Afryki, Rosji ...,

Obsługiwaliśmy ponad 2200 klientów ze 159 krajów, w tym globalną firmę Fortune 500, jak Unilever, O2 ... 50 z nich jest największym dystrybutorem na lokalnych obszarach.

#### **Dlaczego wybierasz OCOM?**

- Wiodący dostawca One-Stop POS i Auto-ID Dostawca Kwalifikowany przez firmy Global Fortune 500
- Klienci na poziomie 1, w tym Unilever, O2, Star ...
- 2200 + Klienci pokrywają 159 krajów;
- 11 lat doświadczenia OEM / ODM.
- Najwyższy poziom zabezpieczenia na poziomie 1 w jakości przemysłowej POS oraz data wysyłki
- Szybka reakcja i profesjonalna obsługa
- Certyfikaty ISO, FCC, CE, Soncap, POA, BIS i inne
- 12 + 1 miesięcy warranty.
- Na krótkiej liście w kategorii "Najlepszy Chińczyk dla Najlepszego Pracodawcy"
- Wiara: oparty na uczciwości, dążenie do doskonałości, współpraca przynosząca zyski wszystkim stronom

#### **informacje o firmie**

OCOM Technologies Ltd. jest głównym dostawcą i producentem produktów powiązanych z POS i Auto-ID z weryfikacją TÜV.

Oferta produktów OCOM obejmuje drukarkę termiczną, drukarkę kodów kreskowych, drukarkę igłową, skaner kodów kreskowych, terminal POS, czytnik kart magnetycznych, terminal daty i inne urządzenia peryferyjne POS (szuflada kasowa, wyświetlacz klienta, monitor POS, klawiatura POS, licznik pieniędzy, Skala elektroniczna, papier termiczny), które są szeroko stosowane w handlu detalicznym, restauracji, bankach, loteriach, transporcie, logistyce i innych zastosowaniach. Posiadamy certyfikaty CE, FCC i inne wymagane certyfikaty.

Misją OCOM jest być ważnym wyborem dla naszych partnerów, a nasze trzy podstawowe przekonania to: "Oparta na uczciwości, dążenie do doskonałości, współpraca przynosząca zyski". Chcielibyśmy ustanowić stabilne i niezawodne partnerstwo z klientami na całym świecie. OEM / ODM jest mile widziany.

Wspólnie szukamy najlepszych.

\* Niezawodny system One-Stop POS Produkty powiązane Dostawca obsługujący Global Fortune 500 klientów \*

## **Istotne dokumenty:**

- [Drukarka etykiet M11 softare](#)
- [label\\_printer\\_demo\\_and\\_sdk.zip](#)