

# Marca Portátil de Transporte Portátil Bluetooth Etiquetas Impressora de Recibos POS

(Número do Modelo: OCBP - M83)

## Product Description

### Características:

- Mini tamanho adequado para aplicação portátil;
- Fornecer aplicativo Android mais adequado para usuários finais;
- Compatível com o software bartender
- Suporte ao sensor de intervalo de etiqueta
- Pode alterar o nome da impressora, senha, taxa de transmissão on-line;
- Armazém de papel com 50mm de diâmetro;
- A largura do papel de carregamento pode ser ajustada
- Suporte de Entrada de Voz / Reconhecimento Gráfico / Reconhecimento de Varredura e outras funções
- Compatível com Android e IOS
- 2600mAh, bateria de alta energia de 7.4V 14.8Wh
- Pode imprimir 5 horas continuamente, 7 dias de tempo de espera
- Velocidade de impressão de 90 mm / seg;
- Suporte ESC / POS, JPL, TSPL, CPCL, 4 tipos de comando;
- 360 proteção geral, projetos resistentes ao choque
- Grau IP54, suporte de impressão em dias chuvosos e ao ar livre.

### Especificação:

Método de impressão	Impressão de linha térmica
Comandos de impressão	Comando ESC / POS, TSPL, ZPL
Largura de impressão efetiva	Máx = 72mm, 576 pontos
Velocidade de impressão	Até 90 mm / seg
Resolução	8 pontos / mm (203dpi)
Dimensões do papel	79,5 ± 0,5 mm x diâmetro 50,0 mm
Espessura do papel	0,06 a 0,12 mm
Conjunto de caracteres	Alfanumérico / Chinês
Interface	USB e Bluetooth
Instantâneo	256 KB
Adaptador de energia	9V DC / 1A
O tempo de carga	4-5 horas
Energia da bateria	2600mAh, 7.4V 14.8Wh
Expediente	5 horas continuamente, 7 dias em standby
Vida da cabeça de impressão	50 km
Outras características	Detecção de papel, desligamento manual

Condições de trabalho	Temperatura: -10 ~ 50 degC, umidade: 10% □ 90%
Condições de armazenamento	Temperatura: -20 ~ 70 graus, umidade: 5%, 95%
Nome do dispositivo	Pode ser personalizado, carta e digital para opção, com no máximo 30 caracteres ASCII.
Senha	Insira o código de emparelhamento padrão "1234", que pode ser personalizado ou alterado pelo próprio cliente. No máximo 6 digitais.
Peso	Peso Líquido: 0.56kg / Conjunto, Peso Bruto: 0.7kg / Conjunto
Tamanho da caixa única	13,5 * 13,5 * 11cm

## 3 Inch Industrial Grade Bluetooth Thermal label Printer

### Application scenario



Hospital



Logistics



Jewelry



Bank



Supermarket



Repast



# 01 One machine for all

Support Receipts/Labels/Shipping Labels Printing

Thermal type printing, no need ribbon

Only need a machine,  
a roll of labels and a mobile to print,  
more economical without ribbon.



# Self-Developed APP 02

Support Voice Input /Graphic Recognition/Scanning Recognition and other functions

## Voice Input

Speak toward the mobile, can convert the voice to text automatically



## Graphic Recognition

Real time pictures taking and convert to text, can do further editions



## Barcode Scanning Input

Scan the barcode with mobile, can convert the scanning content to text or barcode



03

## The Second Development Supported

Self-Developed, The Second Development Supported, Customization Supported



# OLED High-definition Display

The Front Side Details

# 04



## The Front Side Details

Adjustable Roller

High Capacity Paper Holder

OLED High-definition Display

Commands Types:

ESC/JPL: Receipt Printing

TSPL: Label Printing

CPCL: Shipping Labels Printing

Paper Types:

Continuous paper for receipt

Paper with gaps for labels

05

## Waterproof and Shock-Resistant

IP54 Grade, Support Printing in Rainy days and outdoor



360 overall protection

Shock-resistant and have longer life



Shock-resistant designs

Edge covered to resistant dropping  
and cushion the impact force



# Rechargeable High Capacity Battery

Can Print 5 hours continuously, 7 days long standby time

06



## The Rear Side Details

2600mAh/7.4V Rechargeable High Capacity Battery  
Can Print 5 hours continuously, 7 days long standby time

Potable for Convenient Operations



# 07

## Intelligent Cloud Template

There are different template for different industries, can edit contents randomly, can print immediately



# Android/IOS+Computer

Multiple connecting methods

# 08



Android

+



IOS

+



Computer

# 09

## EXCEL import the sheet

Input items' information with EXCEL and import the sheet



# Mass labels printing

Printing software to realize mass labels printing

10





OCBP-M83



USB Cable



Power Adapter



Battery



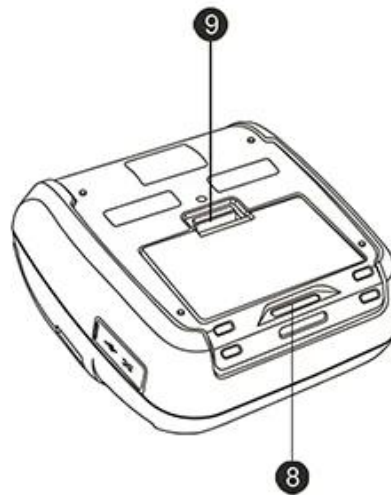
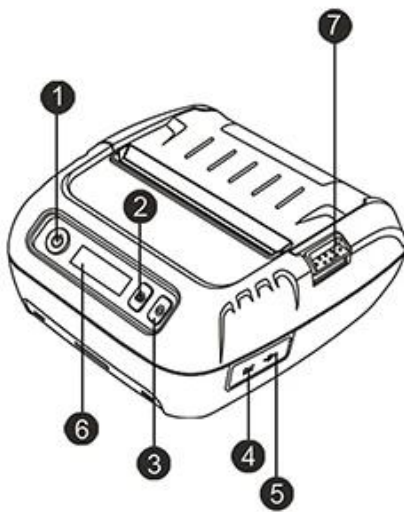
Paper Roll



Roller



Installation Instruction



**!** Reminder: Press and push battery button up

**Button**

- ① Power Key
- ② Function Key
- ③ FEED Key

**Port**

- ④ Charging Port
- ⑤ USB Port

**Other**

- ⑥ OLED Screen
- ⑦ Cover Switch

- ⑧ Hook
- ⑨ Battery Button

## ▶ Company



## ► Certificates



## ► Payment



## ► Contact us

Richard Hu



## OCOM Technologies Limited

Add: 4/F, Block10, Zhongxing Industrial Park, Chuangye Road, Nanshan District, Shenzhen 518054, China

Tel: 0086.755.8605.3207 ext 808

Fax: 0086.755.8605.3207 ext 868

Web: [www.ocominc.com](http://www.ocominc.com)

E-mail: [richard@ocominc.com](mailto:richard@ocominc.com), [richard@ocomtech.com.cn](mailto:richard@ocomtech.com.cn)

Skype: ocominc2000; MSN: [ocomtech@hotmail.com](mailto:ocomtech@hotmail.com)

Ali TM: szocominc; QQ: 2485890637

Mobile/Wechat/Whatsapp: 0086. 133 5293 2860



Reliable One-Stop Supplier for POS and Auto-ID Related Products

### Perguntas frequentes

#### 1. política MOQ

Nenhuma limitação de MOQ para os produtos padrão, mas o preço unitário é diferente, maior quantidade melhor preço.

Para produção personalizada, você pode discutir o MOQ com nosso representante de vendas diretamente.

#### 2. Disponibilidade de Amostra & Política

Depois que os clientes confirmaram a especificação, estamos muito satisfeitos em fornecer amostras para testes e qualificação.

Todas as amostras devem ser pagas antes do shipment, o preço das amostras é um maior do que o pedido em massa. Quando o pedido em massa é feito, podemos devolver-lhe o custo das amostras ou enviar-lhe mais peças com os envios.

Você pode comprar amostras de nós diretamente usando t / t, western union ou paypal. E você também pode comprá-lo em nossa loja online.

#### 3. garantia

A OCOM dedica-se a fornecer produtos e serviços com a melhor relação custo-benefício, com qualidade confiável que atenda à satisfação dos clientes;

Fomos qualificadas pela empresa global Fortune 500, e temos a garantia de 1 nível de comércio que 100% protege o seu dinheiro e o prazo de entrega.

Nossa garantia dos produtos é de cerca de 12 + 1 meses a partir da expedição normalmente, alguns modelos designados podem ter até 24 meses de garantia;



Qualquer produto dentro de 30 dias da falha de entrega será considerado entrega inválida (DOA). Os produtos DOA darão prioridade à substituição e serão enviados por correio.

Para o pedido em massa, gostaríamos de fornecer algumas peças de reposição com remessa para reparo local rapidamente. E depois disso, você pode devolver as peças defeituosas para retrabalho e análise.

#### **4. Termos do Pagamento**

Para a ordem em massa, você pode nos pagar usando T / T, LC, Western Union, Custódia ou outros. Sobre a ordem das amostras, T / T, Western Union, custódia, Paypal são aceitáveis. Atualmente, você pode pagar usando Moneybookers, Visa, MasterCard e transferência bancária. Você também pode pagar com cartões de débito selecionados, incluindo Maestro, Solo, Carte Bleue, Pos tePay, CartaSi, 4B e Euro6000.

#### **5. Expedição**

Aceitamos todos os tipos de formas de envio, incluindo: expresso, aéreo, marítimo, caminhão ou pick up pelos clientes pessoalmente.

#### **6. Cliente**

Nossos principais clientes da European, Austrália, e da América do Sul, África, Rússia, ...

Atendemos mais de 2300 clientes de 159 países, incluindo a empresa global Fortune 500, como a Unilever, O2 ..... 50 deles são o maior distribuidor nos terrenos locais.

#### **Por que você escolhe OCOM?**

- Fornecedor de Produtos Relacionados POS e Auto-ID One-Stop Líder Qualificado por Empresas da Fortune Global 500
- Clientes de nível 1, incluindo Unilever, O2, Star ...
- Mais de 2300 clientes cobrem 159 países;
- 11 anos de experiência de OEM / ODM
- Top Trade Assurance de 1 Nível em qualidade de quarentena industrial POS e data de embarque
- Respostas rápidas e serviço profissional
- Certificados ISO, FCC, CE, Soncap, POA, BIS e outros
- 12 + 1 meses em warranty
- Shortlisted em "China Best Employer Award"
- Crença: Baseada na Integridade, Luta pela Excelência, Cooperação em Vencer e Vencer

#### **Informações da Empresa**

OCOM Technologies Ltd. é o principal fornecedor e fabricante de produtos relacionados com POS e Auto-ID com verificação TUV.

O portfólio de produtos OCOM abrange Impressora Térmica, Impressora de Código de Barras, Impressora Matricial, Leitor de Código de Barras, Terminal POS, Leitor de Cartão Magnético, Terminal de Data e outros produtos Periféricos POS (Caixa registradora, Tela de Cliente, Monitor POS, Teclado POS, Contador de Dinheiro, Escala Eletrônica, Papel Térmico), que são amplamente utilizados para varejo, restaurante, banco, loteria, transporte, logística e outras aplicações. Temos ISO, CE, FCC e outras certificações exigidas.

A missão do OCOM é ser a escolha atraente para os nossos parceiros, e as nossas três crenças básicas são "Integridade, Lutar pela excelência, cooperação vantajosa para todos". Gostaríamos de estabelecer parcerias estáveis e confiáveis com clientes em todo o mundo. OEM / ODM é bem-vindo

Juntos, procuramos o melhor.