

Impressora Drop-Resistant portátil sem fio da etiqueta térmica do fabricante térmico da etiqueta de Bluetooth

(Número do Modelo: OCBP - M83)

Product Description

Características:

- Mini tamanho adequado para aplicação portátil;
- Fornecer App Android mais adequado para usuários finais;
- Compatível com o software bartender
- Suporte ao sensor de intervalo de etiqueta
- Pode alterar o nome da impressora, senha, taxa de transmissão on-line;
- Armazém de papel com 50mm de diâmetro;
- A largura do papel de carregamento pode ser ajustada
- Suporte de Entrada de Voz / Reconhecimento Gráfico / Reconhecimento de Varredura e outras funções
- Compatível com Android e IOS
- 2600mAh, bateria de alta energia de 7.4V 14.8Wh
- Pode imprimir 5 horas continuamente, 7 dias de tempo de espera
- Velocidade de impressão de 90 mm / seg;
- Suporte ESC / POS, JPL, TSPL, CPCL, 4 tipos de comando;
- 360 proteção geral, projetos resistentes ao choque
- Grau IP54, suporte de impressão em dias chuvosos e ao ar livre.

Especificação:

Método de impressão	Impressão de linha térmica
Comandos de impressão	Comando ESC / POS, TSPL, JPL
Largura de impressão efetiva	Máx = 72mm, 576 pontos
Velocidade de impressão	Até 90 mm / seg
Resolução	8 pontos / mm (203dpi)
Dimensões do papel	79,5 ± 0,5 mm x diâmetro 50,0 mm
Espessura do papel	0,06 a 0,12 mm
Conjunto de caracteres	Alfanumérico / Chinês
Interface	USB e Bluetooth
Instantâneo	256 KB
Adaptador de energia	9V DC / 1A
O tempo de carga	4-5 horas
Energia da bateria	2600mAh, 7.4V 14.8Wh
Expediente	5 horas continuamente, 7 dias em standby
Vida da cabeça de impressão	50 km
Outras características	Detecção de papel, desligamento manual
Condições de trabalho	Temperatura: -10 ~ 50 degC, umidade: 10% ~ 90%
Condições de armazenamento	Temperatura: -20 ~ 70 graus, umidade: 5%, 95%
Nome do dispositivo	Pode ser personalizado, carta e digital para opção, com no máximo 30 caracteres ASCII.
Senha	Insira o código de emparelhamento padrão "1234", ele pode ser personalizado ou alterado pelo próprio cliente. No máximo 6 digitais.
Peso	Peso Líquido: 0.56kg / Conjunto, Peso Bruto: 0.7kg / Conjunto
Tamanho da caixa única	13,5 * 13,5 * 11cm

3 Inch Industrial Grade Bluetooth Thermal label Printer

Application scenario



Hospital



Logistics



Jewelry



Bank



Supermarket



Repast



01 One machine for all

Support Receipts/Labels/Shipping Labels Printing

Thermal type printing, no need ribbon

Only need a machine,
a roll of labels and a mobile to print,
more economical without ribbon.



Self-Developed APP 02

Support Voice Input /Graphic Recognition/Scanning Recognition and other functions

Voice Input

Speak toward the mobile, can convert the voice to text automatically



Graphic Recognition

Real time pictures taking and convert to text, can do further editions



Barcode Scanning Input

Scan the barcode with mobile, can convert the scanning content to text or barcode



03

The Second Development Supported

Self-Developed, The Second Development Supported, Customization Supported



OLED High-definition Display

The Front Side Details

04



The Front Side Details

Adjustable Roller

High Capacity Paper Holder

OLED High-definition Display

Commands Types:

ESC/JPL: Receipt Printing

TSPL: Label Printing

CPCL: Shipping Labels Printing

Paper Types:

Continuous paper for receipt

Paper with gaps for labels

05

Waterproof and Shock-Resistant

IP54 Grade, Support Printing in Rainy days and outdoor



360 overall protection

Shock-resistant and have longer life



Shock-resistant designs

Edge covered to resistant dropping
and cushion the impact force



Rechargeable High Capacity Battery

Can Print 5 hours continuously, 7 days long standby time

06



The Rear Side Details

2600mAh/7.4V Rechargeable High Capacity Battery
Can Print 5 hours continuously, 7 days long standby time

Potable for Convenient Operations

07

Intelligent Cloud Template

There are different template for different industries, can edit contents randomly, can print immediately



Android/IOS+Computer

Multiple connecting methods

08



Android

+



IOS

+



Computer

09

EXCEL import the sheet

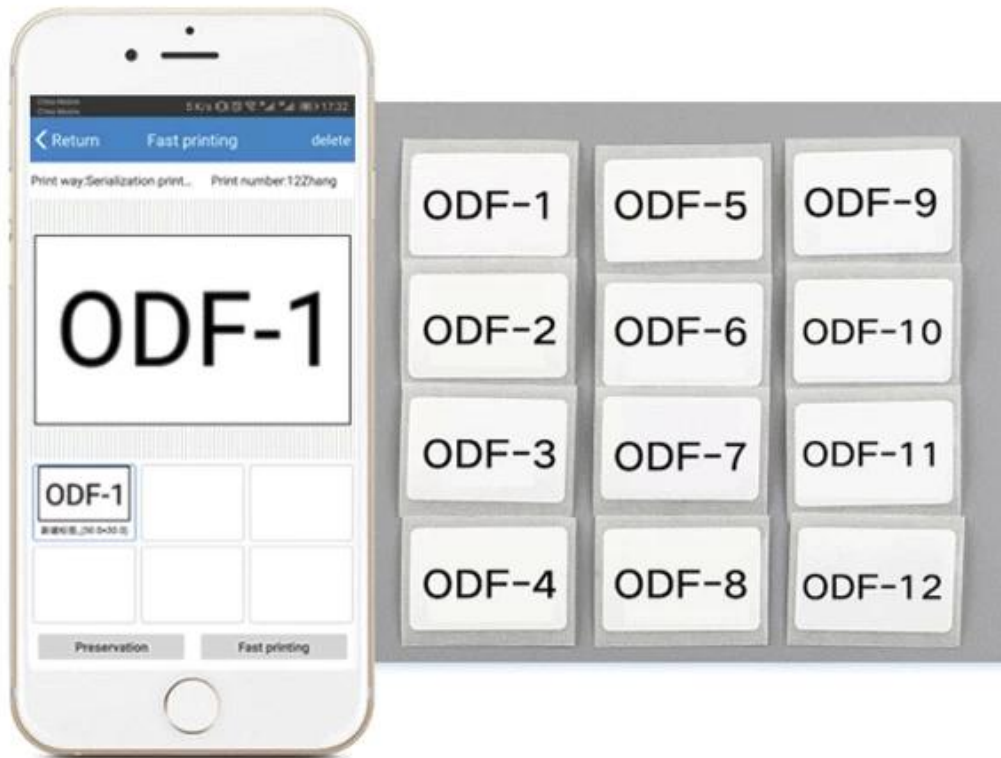
Input items' information with EXCEL and import the sheet



Mass labels printing

Printing software to realize mass labels printing

10





OCBP-M83



USB Cable



Power Adapter



Battery



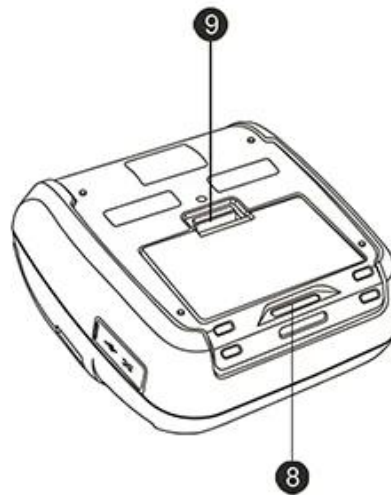
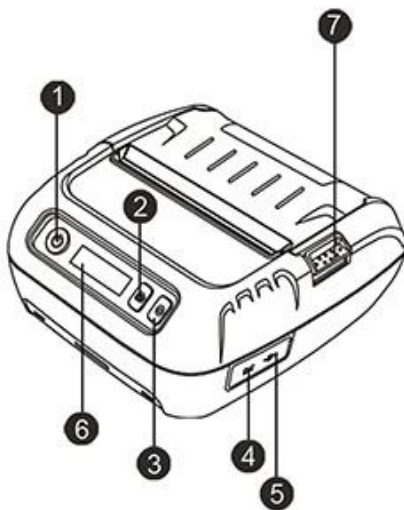
Paper Roll



Roller



Installation Instruction



⚠ Reminder: Press and push battery button up

Button

- ① Power Key
- ② Function Key
- ③ FEED Key

Port

- ④ Charging Port
- ⑤ USB Port

Other

- ⑥ OLED Screen
- ⑦ Cover Switch

- ⑧ Hook
- ⑨ Battery Button

▶ Company



► Certificates



► Payment



► Contact us

Perguntas frequentes

1. política MOQ

Nenhuma limitação de MOQ para os produtos padrão, mas o preço unitário é diferente, maior quantidade melhor preço.

Para produção personalizada, você pode discutir o MOQ com nosso representante de vendas diretamente.

2. Disponibilidade de Amostra & Política

Depois que os clientes confirmaram a especificação, estamos muito satisfeitos em fornecer amostras para testes e qualificação.

Todas as amostras devem ser pagas antes do shipment, o preço das amostras é um maior do que o pedido em massa. Quando o pedido em massa é feito, podemos devolver-lhe o custo das amostras ou enviar-lhe mais peças com as expedições.

Você pode comprar amostras de nós diretamente usando t / t, western union ou paypal. E você também pode comprá-lo em nossa loja online.

3. Garantia

A OCOM dedica-se a fornecer produtos e serviços com a melhor relação custo-benefício, com qualidade confiável que atenda à satisfação dos clientes;

Fomos qualificadas pela empresa global Fortune 500, e temos a garantia de 1 nível de comércio que 100% protege o seu dinheiro e o prazo de entrega.

Nossa garantia dos produtos é de cerca de 12 + 1 meses a partir da expedição normalmente, alguns modelos designados podem ter até 24 meses de garantia;

Qualquer produto dentro de 30 dias da falha de entrega será considerado entrega inválida (DOA). Os produtos DOA darão prioridade à substituição e serão enviados por correio.

Para o pedido em massa, gostaríamos de fornecer algumas peças de reposição com remessa para reparo local rapidamente. E depois disso, você pode devolver as peças defeituosas para retrabalho e análise.

4. Termos do Pagamento

Para a ordem em massa, você pode nos pagar usando T / T, LC, Western Union, Custódia ou outros. Sobre a ordem das amostras, T / T, Western Union, custódia, Paypal são aceitáveis. Atualmente, você pode pagar usando Moneybookers, Visa, MasterCard e transferência bancária. Você também pode pagar com cartões de débito, incluindo Maestro, Solo, Carte Bleue, Pos, CartaSi, 4B e Euro6000.

5. embarque

Aceitamos todos os tipos de formas de envio, incluindo: expresso, aéreo, marítimo, caminhão ou pick up pelos clientes pessoalmente.

6. Cliente

Nossos principais clientes de Eruoepan, Austrália, e da América do Sul, África, Rússia, ...

Atendemos mais de 2300 clientes de 159 países, incluindo a empresa global Fortune 500, como a Unilever, O2 50 deles são o maior distribuidor nos terrenos locais.

Por que você escolhe OCOM?

- Fornecedor Líder de produtos One-Stop POS e produtos com identificação automática qualificado por empresas da lista Fortune Global 500
- Clientes de nível 1, incluindo Unilever, O2, Star ...
- Mais de 2300 clientes cobrem 159 países;
- 11 anos de experiência de OEM / ODM
- Top Trade Assurance de 1 Nível em qualidade de quarentena industrial POS e data de embarque
- Respostas rápidas e serviço profissional
- Certificados ISO, FCC, CE, Soncap, POA, BIS e outros
- 12 + 1 meses wanrranty.
- Pré-selecionados no "China Best Employer Award"
- Crença: Baseada na Integridade, Esforço para a Excelência, Cooperação em Vencer e Vencer

Informações da Empresa

OCOM Technologies Ltd. é o principal fornecedor e fabricante de produtos relacionados com POS e Auto-ID com TUV verificado.

O portfólio de produtos OCOM abrange impressora térmica, impressora de código de barras, impressora matricial, scanner de código de barras, terminal POS, leitor de cartão magnético, terminal de dados e outros produtos de Periféricos POS (gaveta de dinheiro, tela de cliente, monitor POS, teclado POS, Escala

Eletrônica, Papel Térmico), que são amplamente utilizados para varejo, restaurante, banco, loteria, transporte, logística e outras aplicações. Temos ISO, CE, FCC e outras certificações exigidas.

A missão do OCOM é ser a escolha atraente para os nossos parceiros, e as nossas três crenças básicas são "Integridade, Luta pela excelência, cooperação vantajosa para todos". Gostaríamos de estabelecer parcerias estáveis e confiáveis com clientes em todo o mundo. OEM / ODM é bem-vindo

Juntos, procuramos o melhor.