

## Product Description

### Problemas enfrentados pelas impressoras de etiquetas portáteis tradicionais:

- Desenvolver APP é difícil, precisa encontrar o programador para comprar software caro.
- Papel de etiqueta precisa ser personalizado de acordo com a aplicação real, não tem a flexibilidade de usar.
- Não há sensor de intervalo, o conteúdo da impressão será do outro lado da placa.
- É caro e não suporta o uso entre plataformas.

### Nossa impressora:

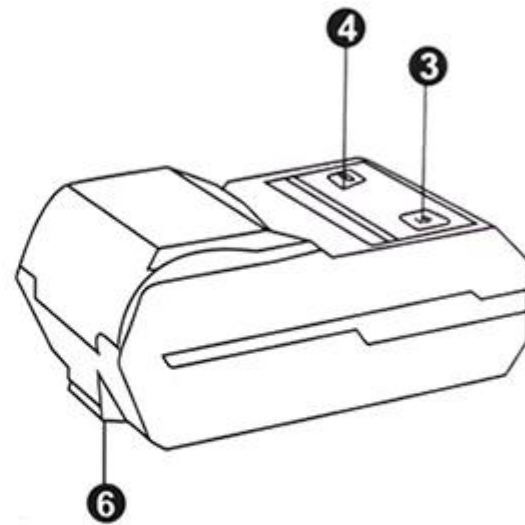
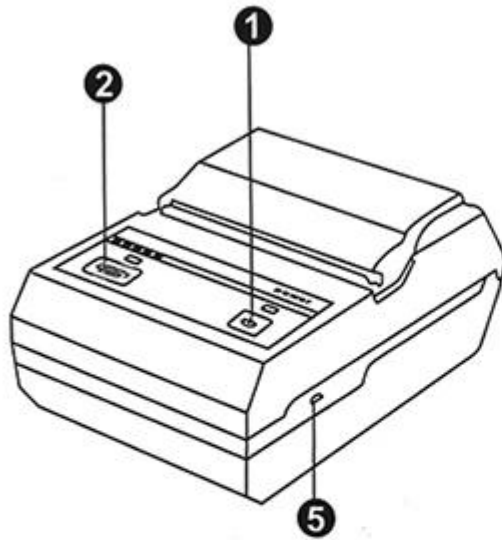
- Mini tamanho adequado para aplicação portátil;
- Fornecer App Android mais adequado para usuários finais;
- Compatível com o software bartender;
- Suporte ao sensor de intervalo de etiqueta;
- Pode alterar o nome da impressora, senha, taxa de transmissão on-line;
- Paperwarehouse de 40mm de diâmetro;
- A colocação da largura do papel pode ser ajustada;
- Uma impressora pode ser conectada com até 8 dispositivos inteligentes (7 Android, um dispositivo da Apple) dente azul de visto (opcional);
- Bateria 18650 fácil de substituir;
- 90 mm / velocidade de impressão;
- Comando TSPL compatível;

## Specification:

Método de impressão	Impressão de linha térmica
Comandos de impressão	Comando TSPL
Largura de impressão efetiva	Max = 48 mm
Velocidade de impressão	Até 90 mm / seg
Resolução	8 pontos / mm (203dpi)
Dimensões do papel	58,0 ± 0,1 mm x diâmetro 40,0 mm
Espessura do papel	0,06 a 0,12 mm
Conjunto de caracteres	Alfanumérico / Chinês
Interface	USB e Bluetooth
Instantâneo	256 KB
Adaptador de energia	9V DC / 2A
Energia da bateria	2 peças 3.7V 1300mAh18650 Bateria série conectada a7.4V
Outras características	Detecção de papel, desligamento manual
Condições de trabalho	Temperatura: -10 ~ 50 degC, umidade: 10% □ 90%

Condições de armazenamento	Temperatura: -20 ~ 70 graus, umidade: 5%, 95%
Nome do dispositivo	Pode ser personalizado, carta e digital para opção, com no máximo 30 caracteres ASCII.
Senha	Insira o código de emparelhamento padrão "1234", que pode ser personalizado ou alterado pelo próprio cliente. No máximo 6 digitais.

## Product Details



### Button

- 1. Power Key
- 2. Feeding Key

### LED

- 3. Power Light
- 4. Alarm Light

### Port

- 5. Mini USB Port

### Other

- 6. Hook



## ▶ Instructions



**Step one**  
Open the cover according  
arrow direction



**Step two**  
Load roll paper according  
arrow direction



**Step three**  
Close the cover

## ▶ Application scenario

Logistics



Warehouse management



Supermarket



Clothing label



Jewelry label



Restaurant



### Perguntas frequentes

#### 1. política MOQ

Nenhuma limitação de MOQ para os produtos padrão, mas o preço unitário é diferente, maior quantidade melhor preço.

Para produção personalizada, você pode discutir o MOQ com nosso representante de vendas diretamente.

#### 2. Disponibilidade de Amostra & Política

Depois que os clientes confirmaram a especificação, estamos muito satisfeitos em fornecer amostras para testes e qualificação.

Todas as amostras devem ser pagas antes do shipment, o preço das amostras é um maior do que o pedido em massa. Quando o pedido em massa é feito, podemos devolver-lhe o custo das amostras ou enviar-lhe mais peças com os envios.

Você pode comprar amostras de nós diretamente usando t / t, western union ou paypal. E você também pode comprá-lo em nossa loja online.

#### 3. garantia

A OCOM dedica-se a fornecer produtos e serviços com a melhor relação custo-benefício, com qualidade confiável que atenda à satisfação dos clientes;

Fomos qualificadas pela empresa global Fortune 500, e temos a garantia de 1 nível de comércio que 100% protege o seu dinheiro e o prazo de entrega.

Nossa garantia dos produtos é de cerca de 12 + 1 meses a partir da expedição normalmente, alguns modelos designados podem ter até 24 meses de garantia;

Qualquer produto dentro de 30 dias da falha de entrega será considerado entrega inválida (DOA). Os produtos DOA darão prioridade à substituição e serão enviados por correio.

Para o pedido em massa, gostaríamos de fornecer algumas peças de reposição com remessa para reparo local rapidamente. E depois disso, você pode devolver as peças defeituosas para retrabalho e análise.

#### **4. Termos do Pagamento**

Para a ordem em massa, você pode nos pagar usando T / T, LC, Western Union, Custódia ou outros. Sobre a ordem das amostras, T / T, Western Union, custódia, Paypal são aceitáveis. Atualmente, você pode pagar usando Moneybookers, Visa, MasterCard e transferência bancária. Você também pode pagar com cartões de débito selecionados, incluindo Maestro, Solo, Carte Bleue, Pos, CartaSi, 4B e Euro6000.

#### **5. Expedição**

Aceitamos todos os tipos de formas de envio, incluindo: expresso, aéreo, marítimo, caminhão ou pick up pelos clientes pessoalmente.

#### **6. Cliente**

Nossos principais clientes da European, Austrália, e da América do Sul, África, Rússia, ...

Atendemos mais de 2200 clientes de 159 países, incluindo a empresa global Fortune 500, como a Unilever, O2 ..... 50 deles são o maior distribuidor nos terrenos locais.

#### **Por que você escolhe OCOM?**

- Fornecedor de Produtos Relacionados POS e Auto-ID One-Stop Líder Qualificado por Empresas da Fortune Global 500
- Clientes de nível 1, incluindo Unilever, O2, Star ...
- Mais de 2200 clientes cobrem 159 países;
- 11 anos de experiência de OEM / ODM
- Top Trade Assurance de 1 Nível em qualidade de quarentena industrial POS e data de embarque
- Respostas rápidas e serviço profissional
- Certificados ISO, FCC, CE, Soncap, POA, BIS e outros
- 12 + 1 meses em warranty
- Shortlisted em "China Best Employer Award"
- Crença: Baseada na Integridade, Luta pela Excelência, Cooperação em Vencer e Vencer

#### **Informações da Empresa**

A OCOM Technologies Ltd. é o principal fornecedor e fabricante de produtos relacionados com POS e Auto-ID com verificação de TUV.

O portfólio de produtos OCOM abrange impressora térmica, impressora de código de barras, impressora matricial, scanner de código de barras, terminal POS, leitor de cartão magnético, terminal de dados e outros produtos de Periféricos POS (gaveta de dinheiro, tela de cliente, monitor POS, teclado POS, Escala Eletrônica, Papel Térmico), que são amplamente utilizados para varejo, restaurante, banco, loteria, transporte, logística e outras aplicações. Temos CE, FCC e outras certificações exigidas.

A missão do OCOM é ser a escolha atraente para os nossos parceiros, e as nossas três crenças básicas são "Integridade, Luta pela excelência, cooperação vantajosa para todos". Gostaríamos de estabelecer

parcerias estáveis e confiáveis com clientes em todo o mundo. OEM / ODM é bem-vindo

Juntos, procuramos o melhor.

\* Reliable One-Stop POS Fornecedor de produtos relacionados que atende clientes globais da Fortune 500  
\*

## Documentos relevantes:

· [M11 impressora de etiquetas software](#)

· [label\\_printer\\_demo\\_and\\_sdk.zip](#)