

## Product Description

### Problemas enfrentados pelas impressoras de etiquetas portáteis tradicionais:

- Desenvolver APP é difícil, precisa encontrar o programador para comprar software caro.
- Papel de etiqueta precisa ser personalizado de acordo com a aplicação real, não tem a flexibilidade de usar.
- Não há sensor de intervalo, o conteúdo da impressão será do outro lado da placa.
- É caro e não suporta o uso entre plataformas.

### Nossa impressora:

- Mini tamanho adequado para aplicação portátil;
- Fornecer App Android mais adequado para usuários finais;
- Compatível com software bartender;
- Suporte ao sensor de intervalo de etiqueta;
- Pode alterar o nome da impressora, senha, taxa de transmissão on-line;
- Paperwarehouse de 40mm de diâmetro;
- A colocação da largura do papel pode ser ajustada;
- Uma impressora pode ser conectada com até 8 dispositivos inteligentes (7 Android, um dispositivo da Apple) dente azul de visto (opcional);
- Bateria 18650 fácil de substituir;
- 90 mm / velocidade de impressão;
- Comando TSPL compatível;

## Specification:

Método de impressão	Impressão de linha térmica
Comandos de impressão	Comando TSPL
Largura de impressão efetiva	Max = 48 mm
Velocidade de impressão	Até 90 mm / seg
Resolução	8 pontos / mm (203dpi)
Dimensões do papel	58,0 ± 0,1 mm x diâmetro 40,0 mm
Espessura do papel	0,06 a 0,12 mm
Conjunto de caracteres	Alfanumérico / Chinês
Interface	USB e Bluetooth
Instantâneo	256 KB
Adaptador de energia	9V DC / 2A
Energia da bateria	2 peças 3.7V 1300mAh18650 Bateria série conectada a7.4V
Outras características	Detecção de papel, desligamento manual

Condições de trabalho	Temperatura: -10 ~ 50 degC, umidade: 10% □ 90%
Condições de armazenamento	Temperatura: -20 ~ 70 graus, umidade: 5%, 95%
Nome do dispositivo	Pode ser personalizado, carta e digital para opção, com no máximo 30 caracteres ASCII.
Senha	Insira o código de emparelhamento padrão "1234", que pode ser personalizado ou alterado pelo próprio cliente. No máximo 6 digitais.

## ▶ Picture Show





# OCPP-M11





OCPP-M11





OCPP-M11





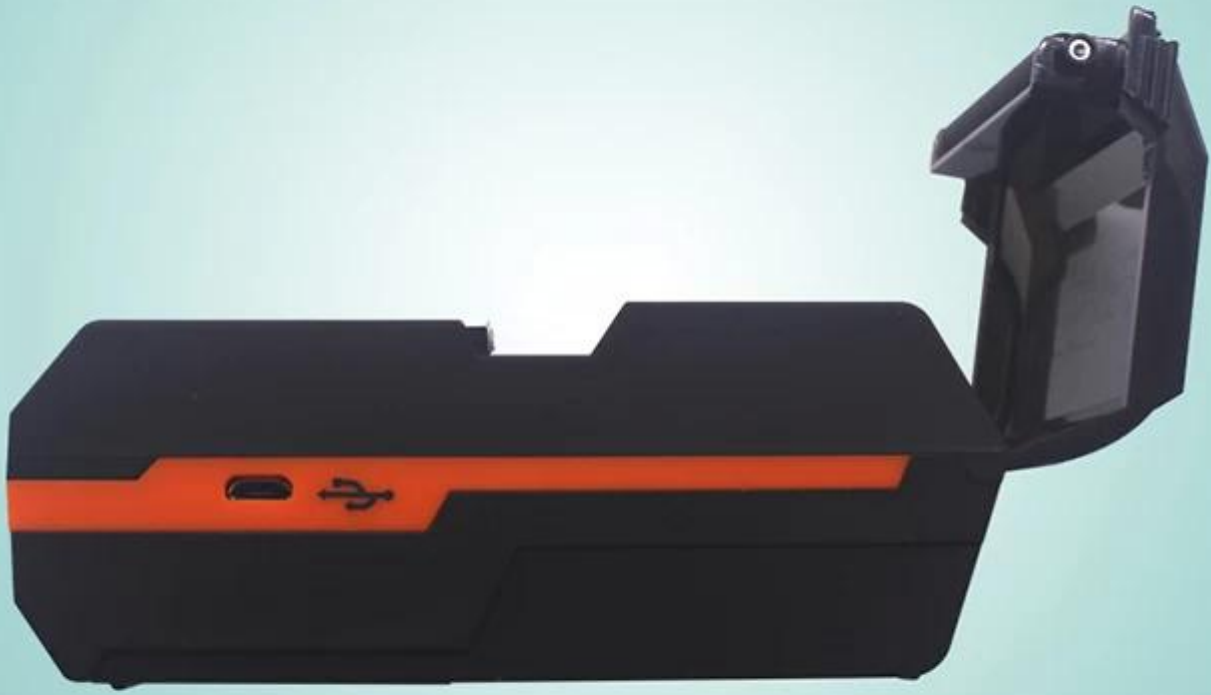
OCPP-M11







OCPP-M11





OCPP-M11







OCPP-M11





OCPP-M11





OCPP-M11





OCPP-M11





OCPP-M11





OCPP-M11







OCPP-M11





# OCPP-M11





OCPP-M11



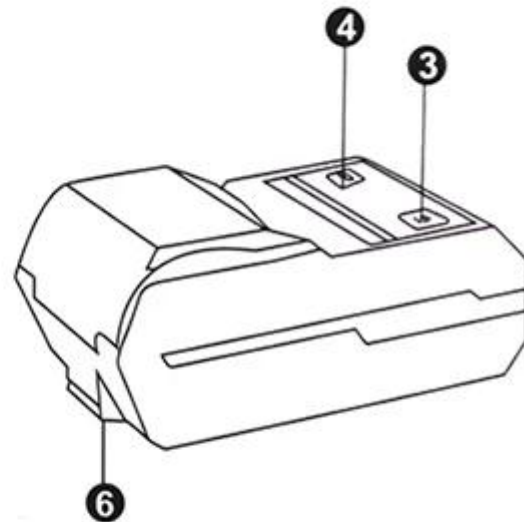
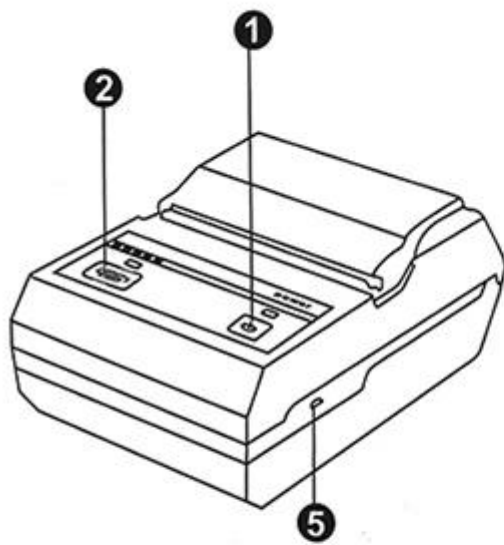


OCPP-M11





## ▶ Product Details



### Button

- 1. Power Key
- 2. Feeding Key

### LED

- 3. Power Light
- 4. Alarm Light

### Port

- 5. Mini USB Port

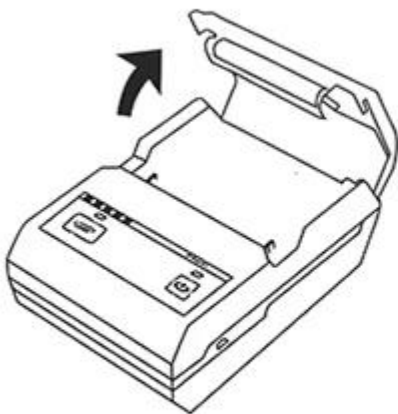
### Other

- 6. Hook





## ▶ Instructions



**Step one**  
Open the cover according  
arrow direction



**Step two**  
Load roll paper according  
arrow direction



**Step three**  
Close the cover

## ▶ Application scenario

Logistics



Warehouse management



Supermarket



Clothing label



Jewelry label



Restaurant



## ▶ Company



## ▶ Certificates



## ▶ Payment



## ▶ Contact us



Richard Hu



## OCOM Technologies Limited

Add: 4/F, Block10, Zhongxing Industrial Park, Chuangye Road, Nanshan District, Shenzhen 518054, China

Tel: 0086.755.8605.3207 ext 808

Fax: 0086.755.8605.3207 ext 868

Web: [www.ocominc.com](http://www.ocominc.com), [www.possolution.com.cn](http://www.possolution.com.cn)

E-mail: [richard@ocominc.com](mailto:richard@ocominc.com), [richard@ocomtech.com.cn](mailto:richard@ocomtech.com.cn)

Skype: ocominc2000; MSN: [ocomtech@hotmail.com](mailto:ocomtech@hotmail.com)

Ali TM: szocominc; QQ: 2485890637

Mobile/Wechat/Whatsapp: 0086. 133 5293 2860



Reliable One-Stop Supplier for POS and Auto-ID Related Products

### Perguntas frequentes

#### 1. política MOQ

Nenhuma limitação de MOQ para os produtos padrão, mas o preço unitário é diferente, maior quantidade melhor preço.

Para produção personalizada, você pode discutir o MOQ com nosso representante de vendas diretamente.

#### 2. Disponibilidade de Amostra & Política

Depois que os clientes confirmaram a especificação, estamos muito satisfeitos em fornecer amostras para testes e qualificação.

Todas as amostras devem ser pagas antes do shipment, o preço das amostras é um maior do que o pedido em massa. Quando o pedido em massa é feito, podemos devolver-lhe o custo das amostras ou enviar-lhe mais peças com os envios.

Você pode comprar as amostras de nós diretamente usando t / t, uion ocidental ou paypal. E você também pode comprá-lo em nossa loja online.

#### 3. garantia

A OCOM dedica-se a fornecer produtos e serviços com a melhor relação custo-benefício, com qualidade confiável que atenda à satisfação dos clientes;

Fomos qualificadas pela empresa global Fortune 500, e temos a garantia de 1 nível de comércio que 100% protege o seu dinheiro e o prazo de entrega.

Nossa garantia dos produtos é de cerca de 12 + 1 meses a partir da expedição normalmente, alguns modelos designados podem ter até 24 meses de garantia;

Qualquer produto dentro de 30 dias da falha de entrega será considerado entrega inválida (DOA). Os produtos DOA darão prioridade à substituição e serão enviados por correio.

Para o pedido em massa, gostaríamos de fornecer algumas peças de reposição com remessa para reparo local rapidamente. E depois disso, você pode devolver as peças defeituosas para retrabalho e análise.

#### **4. Termos do Pagamento**

Para a ordem em massa, você pode nos pagar usando T / T, LC, Western Union, Custódia ou outros. Sobre o pedido das amostras, T / T, Western Union, custódia, Paypal é aceitável. Atualmente, você pode pagar usando Moneybookers, Visa, MasterCard e transferência bancária. Você também pode pagar com cartões de débito selecionados, incluindo Maestro, Solo, Carte Bleue, PostePay, CartaSi, 4B e Euro6000.

#### **5. Expedição**

Aceitamos todos os tipos de formas de envio, incluindo: expresso, aéreo, marítimo, caminhão ou pick up por clientes pessoalmente.

#### **6. Cliente**

Nossos principais clientes da European, Austrália, e da América do Sul, África, Rússia, ...

Atendemos mais de 2200 clientes de 159 países, incluindo a empresa global Fortune 500 como a Unilever, O2 ..... 50 deles são o maior distribuidor nos terrenos locais.

#### **Por que você escolhe o OCOM?**

- Fornecedor One-Stop POS e Auto-ID de Produtos Relacionados Qualificados por Empresas da Fortune Global 500· Clientes de nível 1, incluindo Unilever, O2, Star ...
  - Mais de 2200 clientes cobrem 159 países;
  - 9 anos de experiência de OEM / ODM.
  - Trade Assurance de nível 1 no topo em qualidade de quarentena industrial e data de embarque
  - Respostas rápidas e serviço profissional
  - Certificados ISO, FCC, CE, Soncap, POA, BIS e outros
  - 12 + 1 meses em warranty
  - Shortlisted em "China Best Employer Award"
  - Crença: Baseada na Integridade, Luta pela Excelência, Cooperação em Vencer e Vencer
- Informações da Empresa

#### **A OCOM Technologies Ltd. é a principal fornecedora e fabricante de produtos relacionados a POS e Auto-ID com verificação de TUV.**

O portfólio de produtos da OCOM abrange Impressora Térmica, Impressora de Código de Barras, Impressora Matricial, Leitor de Código de Barras, Terminal POS, Leitor de Cartão Magnético, Terminal de Data e outros produtos de Periféricos POS (Gaveta, Display, Monitor POS, teclado POS, Contador de Dinheiro, Balança Eletrônica, Papel térmico), que são amplamente utilizados para aplicações de varejo, restaurante, banco, loteria, transporte, logística e outras. Temos CE, FCC e outras certificações exigidas.

A missão da OCOM é ser a escolha atraente para os nossos parceiros, e as nossas três crenças básicas são "Integridade, Lutar pela excelência, Cooperação vantajosa para todos". Gostaríamos de estabelecer parcerias estáveis e confiáveis com clientes em todo o mundo. OEM / ODM é bem-vindo

Juntos, procuramos o melhor.

OCOM Technologies Limited.

**Address: 4 / F, bloco 10, parque industrial de Zhongxing, estrada de Chuangye, Nanshan Shenzhen 518054, China;**

Website: [www.ocominc.com](http://www.ocominc.com), [www.possolution.com.cn](http://www.possolution.com.cn);

E-mail: [richard@ocominc.com](mailto:richard@ocominc.com), [richard@ocomtech.com](mailto:richard@ocomtech.com) .cn;

Gerente de Comércio: szocominc;

Skype: ocominc2000;

MSN: [ocomtech@hotmail.com](mailto:ocomtech@hotmail.com);

QQ: 2485890637;

Wechat: hj34924238;

Whatsapp: 0086.133.52932860;

Celular: 0086.133.52932860;

Tel: 0086.755.86053207 ext 808;

Fax: 0086.755.86053207 ext 868;

\* Reliable One-Stop POS Produtos Relacionados Fornecedor Quem Atende Global Fortune 500 Clientes \*