

Impressora de código de barras térmica USB mini Android portátil 80mm bluetooth

(Número do Modelo: OCBP - M83)

Product Description

Características:

Mini tamanho adequado para aplicação portátil;
Fornecer aplicativo Android mais adequado para usuários finais;
Compatível com o software bartender
Suporte ao sensor de intervalo de etiqueta
Pode alterar o nome da impressora, senha, taxa de transmissão on-line;
Armazém de papel com 50mm de diâmetro;
A largura do papel de carregamento pode ser ajustada
Suporte de Entrada de Voz / Reconhecimento Gráfico / Reconhecimento de Varredura e outras funções
Compatível com Android e IOS
2600mAh, bateria de alta energia de 7.4V 14.8Wh
Pode imprimir 5 horas continuamente, 7 dias de tempo de espera
Velocidade de impressão de 90 mm / seg;
Suporte ESC / POS, JPL, TSPL, CPCL, 4 tipos de comando;
360 proteção geral, projetos resistentes ao choque
Grau IP54, suporte de impressão em dias chuvosos e ao ar livre.

Especificação:

Método de impressão	Impressão de linha térmica
Comandos de impressão	Comando ESC / POS, TSPL, ZPL
Largura de impressão efetiva	Máx = 72mm, 576 pontos
Velocidade de impressão	Até 90 mm / seg
Resolução	8 pontos / mm (203dpi)
Dimensões do papel	79,5 ± 0,5 mm x diâmetro 50,0 mm
Espessura do papel	0,06 a 0,12 mm
Conjunto de caracteres	Alfanumérico / Chinês
Interface	USB e Bluetooth
Instantâneo	256 KB
Adaptador de energia	9V DC / 1A
O tempo de carga	4-5 horas
Energia da bateria	2600mAh, 7.4V 14.8Wh
Expediente	5 horas continuamente, 7 dias em standby
Vida da cabeça de impressão	50 km
Outras características	Detecção de papel, desligamento manual
Condições de trabalho	Temperatura: -10 ~ 50 degC, umidade: 10% ~ 90%
Condições de armazenamento	Temperatura: -20 ~ 70 graus, umidade: 5%, 95%
Nome do dispositivo	Pode ser personalizado, carta e digital para opção, com no máximo 30 caracteres ASCII.
Senha	Insira o código de emparelhamento padrão "1234", que pode ser personalizado ou alterado pelo próprio cliente. No máximo 6 digitais.
Peso	Peso Líquido: 0.56kg / Conjunto, Peso Bruto: 0.7kg / Conjunto
Tamanho da caixa única	13,5 * 13,5 * 11cm

3 Inch Industrial Grade Bluetooth Thermal label Printer

Application scenario



Hospital



Logistics



Jewelry



Bank



Supermarket



Repast



01 One machine for all

Support Receipts/Labels/Shipping Labels Printing

Thermal type printing, no need ribbon

Only need a machine,
a roll of labels and a mobile to print,
more economical without ribbon.



Self-Developed APP 02

Support Voice Input /Graphic Recognition/Scanning Recognition and other functions

Voice Input

Speak toward the mobile, can convert the voice to text automatically



Graphic Recognition

Real time pictures taking and convert to text, can do further editions



Barcode Scanning Input

Scan the barcode with mobile, can convert the scanning content to text or barcode



03

The Second Development Supported

Self-Developed, The Second Development Supported, Customization Supported



OLED High-definition Display

The Front Side Details

04



The Front Side Details

Adjustable Roller

High Capacity Paper Holder

OLED High-definition Display

Commands Types:

ESC/JPL: Receipt Printing

TSPL: Label Printing

CPCL: Shipping Labels Printing

Paper Types:

Continuous paper for receipt

Paper with gaps for labels

05

Waterproof and Shock-Resistant

IP54 Grade, Support Printing in Rainy days and outdoor



360 overall protection

Shock-resistant and have longer life



Shock-resistant designs

Edge covered to resistant dropping
and cushion the impact force



Rechargeable High Capacity Battery

Can Print 5 hours continuously, 7 days long standby time

06



The Rear Side Details

2600mAh/7.4V Rechargeable High Capacity Battery
Can Print 5 hours continuously, 7 days long standby time

Potable for Convenient Operations

07

Intelligent Cloud Template

There are different template for different industries, can edit contents randomly, can print immediately



Android/IOS+Computer

Multiple connecting methods

08



Android

+



IOS

+



Computer

09

EXCEL import the sheet

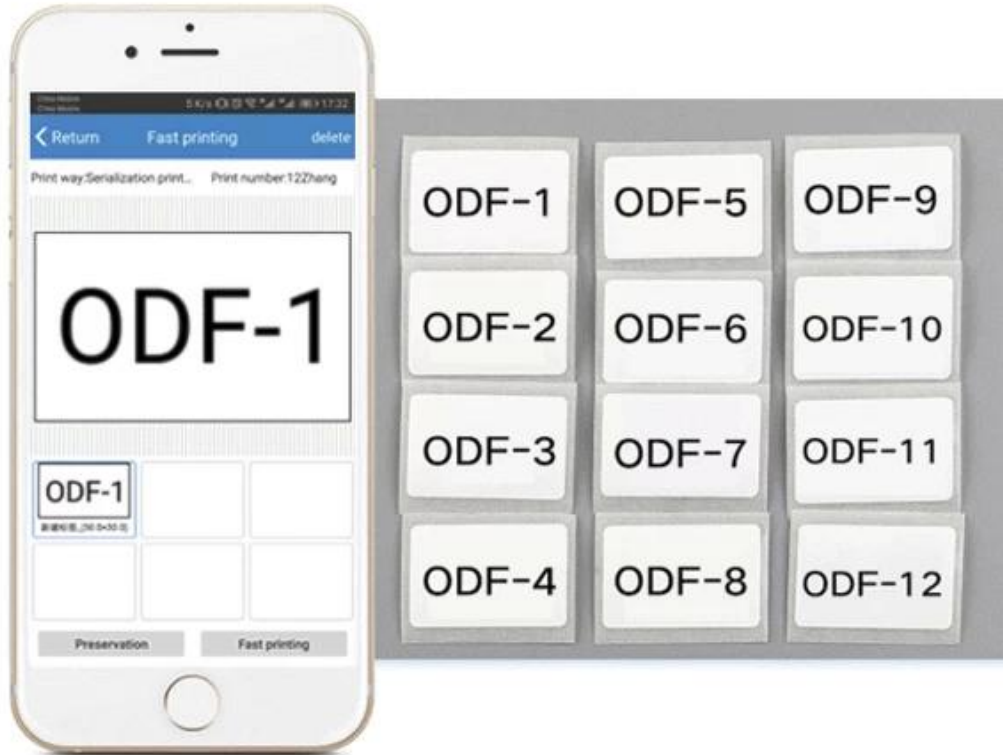
Input items' information with EXCEL and import the sheet



Mass labels printing

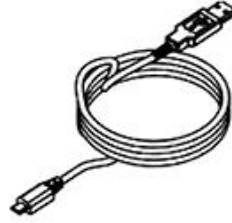
Printing software to realize mass labels printing

10





OCBP-M83



USB Cable



Power Adapter



Battery



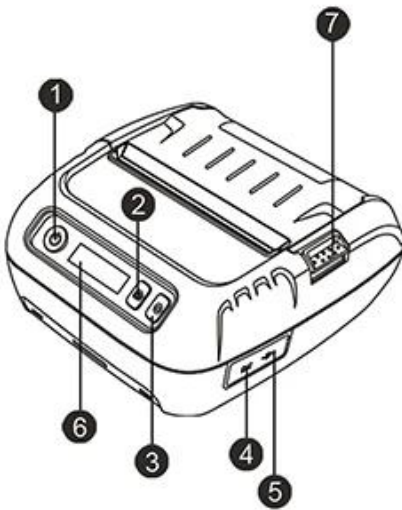
Paper Roll



Roller



Installation Instruction



⚠ Reminder: Press and push battery button up

Button

- ① Power Key
- ② Function Key
- ③ FEED Key

Port

- ④ Charging Port
- ⑤ USB Port

Other

- ⑥ OLED Screen
- ⑦ Cover Switch

- ⑧ Hook
- ⑨ Battery Button

▶ Company



► Certificates



► Payment



► Contact us



Monica Fu



OCOM Technologies Limited

Add: 4/F, Block10, Zhongxing Industrial Park, Chuangye Road, Nanshan District, Shenzhen 518054, China

Tel: 0086.755.8605.3207 ext 801

Fax: 0086.755.8605.3207 ext 868

Web: www.ocominc.com

E-mail: sales01@ocominc.com, sales01@ocomtech.com.cn

Skype: ocomsales01; **MSN:** ocomsales01@hotmail.com

Ali TM: cn1001868228; **QQ:** 1483705401

Mobile/Wechat/Whatsapp: 0086.189 4871 3992



Reliable One-Stop Supplier for POS and Auto-ID Related Products