

(OCBS-F2202) Fixo 1D 2D Barcode Scanner Module (M / N: OCBS-F2202)

Breve introdução

O F2202 pode ler todos os tipos de códigos de barras unidimensionais e códigos de barras bidimensionais padrão (várias versões do PDF417, QR Code e Data Matrix. O F2202 suporta leitura rápida de códigos de barras em diversos suportes impressos e de exibição, como papel, plástico, LCD O design integrado de uma única estrutura com seu próprio mecanismo de decodificação e várias interfaces externas requer apenas um mínimo de espaço de instalação e é muito conveniente para incorporar em várias aplicações, como terminais de auto-atendimento, expressam gabinetes, máquinas de estacionamento e assim por diante.

Cenário de aplicação: pagamento de auto-serviço de saída do parque de estacionamento, máquina de bilhetes de metrô, máquina de portão de bilhetes, máquina VTM, armário self-withdraw de comércio eletrônico, armário de armazenamento doméstico inteligente, caixa de autoatendimento ATM, terminal de consulta de autoajuda equipamento de fabricação de certificados, etc.

Incrustação

Ao integrar o F2202, você pode consultar as seguintes especificações de tamanho físico. A estrutura é projetada para observar que outros componentes não podem oprimir dispositivos F2202.

Exigência de energia

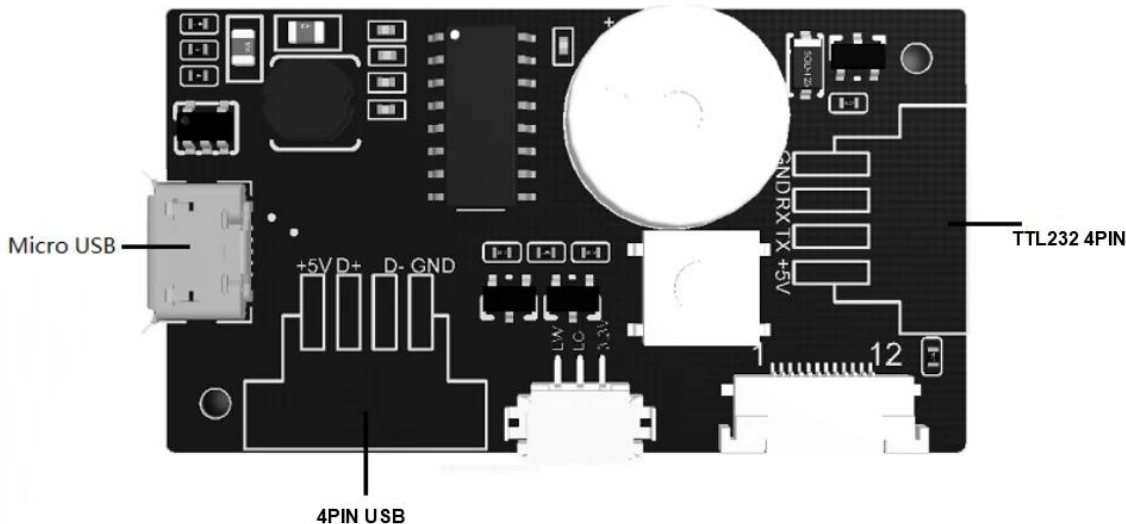
O fornecimento de energia deve ser permitido após a conexão do F2202. Se o cabo for conectado ou removido do F2202 (hot-swappable) quando o cabo estiver energizado, as partes eletrônicas do F2202 serão danificadas, assegure-se de que a fonte de alimentação esteja cortada quando o cabo for desconectado.

Conexão de energia ruim ou operação de desligamento em intervalos muito curtos, ou pulso de queda de tensão muito grande pode fazer com que o F2202 não esteja em um estado de funcionamento estável e normal, portanto, é necessário manter a entrada de energia estável. Depois que a entrada de energia é desligada, leva mais de 2 segundos para ligar a entrada de energia novamente.

Especificação de interface

- A interface física do F2202 é com pos de um Micro USB, um terminal de comunicação USB e um terminal de comunicação de porta serial, conforme mostrado na figura a seguir:
- Micro USB é usado apenas como uma interface USB padrão.

A comunicação USB e a comunicação serial usam a transferência do terminal de conexão de 4 PINs, e a linha de dados USB e a linha de dados RS232 são selecionadas por padrão.



Interface

F2202 se comunica com o computador host através do sinal de nível TTL, esta interface pode se adaptar à maioria das arquiteturas de sistema. Para alguns sistemas precisam usar a arquitetura de formulário RS-232, a linha de conexão serial opcional pode ser transferida diretamente para a comunicação RS232.

A interface de comunicação serial TTL disponível no F2202 pode suportar taxas de 1200 bps a 115200 bps.

A configuração padrão da interface de comunicação serial do F2202 é 9600bp, bits de dados de 8 bits. Sem verificação, bit de parada de 1 bit.

- Além disso, o F2202 pode se comunicar através de dois modos USB:
- USB HID-KBW, dispositivo analógico de teclado baseado em USB, pode ser conectado diretamente ao uso do PC, não é necessário instalar os drivers.
- USB porta serial virtual, equipamento analógico de comunicação serial baseado em USB, pode ser conectado diretamente ao uso do PC, precisa instalar drivers.

Especificações

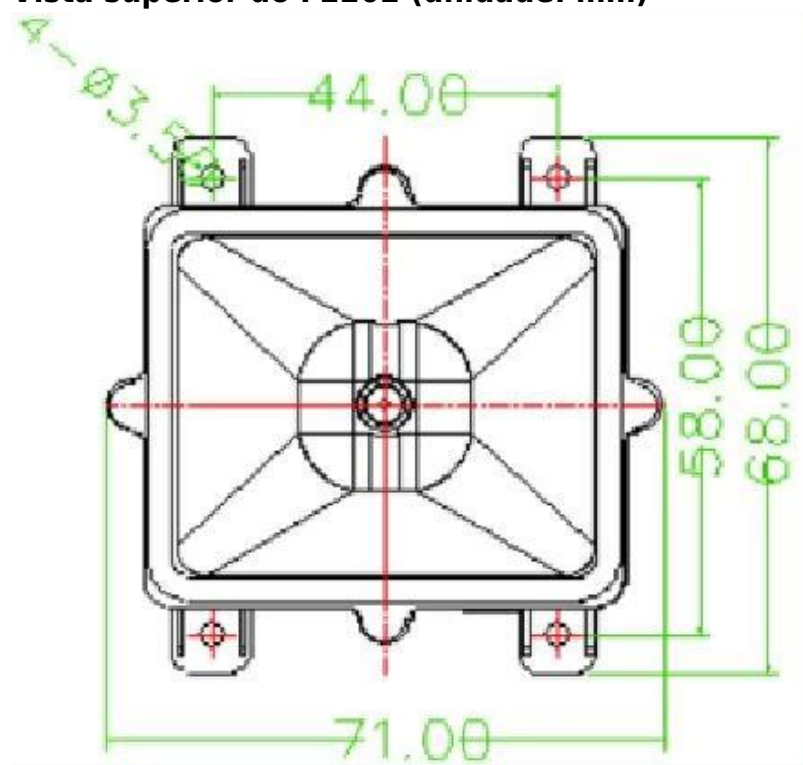
Características físicas

| | |
|------------------------|---------------------------------------------------------------------------------------------------------------------------------------------------------------------------------------------------------|
| Sensor | CMOS |
| Revolução do Sensor | 642 * 484 |
| Interface | USB1.1 [Padrão] [TTL-232 [Opcional], RS-232 [Opcional] |
| Distância de leitura | EAN13 [0-45mm a 13mil] Código QR [0-40mm a 15mil] |
| Contraste de impressão | 20% |
| Anjo de Varredura | Rolo de 360 ° de inclinação ± 40 ° de inclinação de ± 30 ° |
| Simbologias 1D | Código 128, EAN-13, EAN-8, Código 39, UPC-A, UPC-E, Codabar, Intercalado 2 de 5, ITF-6, ITF-14, ISBN, Código 93, UCC / EAN-128, Databar GS1, Matriz 2 de 5, Código 11, Industrial 2 de 5, padrão 2 de 5 |
| Simbologias 2D | QR Code, PDF417, Data Matrix |

Parâmetros elétricos

| | |
|---------------------------|----------------|
| Voltagem | 4,5 ~ 5,5 V DC |
| Corrente Máxima | 236mA |
| Corrente de funcionamento | 198mA |

Vista superior do F2202 (unidade: mm)



Vista lateral F2202 (unidade: mm)

