

TTL232 1D / 2D Incorporado Fixo Módulo De Montagem Barcode Scanner QR

(M / N: OCBS-F2202)

Breve introdução

O F2202 pode ler todos os tipos de códigos de barras unidimensionais e códigos de barras bidimensionais padrão (várias versões do PDF417, QR Code e Data Matrix. O F2202 suporta leitura rápida de códigos de barras em diversos suportes impressos e de exibição, como papel, plástico, LCD O design integrado de uma única estrutura com seu próprio mecanismo de decodificação e várias interfaces externas requer apenas um mínimo de espaço de instalação e é muito conveniente para incorporar em várias aplicações, tais como terminais de auto-atendimento, expressam gabinetes, máquinas de estacionamento e assim por diante.

Cenário de aplicação: pagamento de auto-serviço de saída do parque de estacionamento, máquina de bilhetes de metrô, máquina de portão de bilhetes, máquina VTM, armário self-withdraw de comércio eletrônico, armário de armazenamento doméstico inteligente, caixa de autoatendimento ATM, terminal de consulta de autoajuda equipamento de fabricação de certificados, etc.

Incrustação

Ao integrar o F2202, você pode consultar as seguintes especificações de tamanho físico. A estrutura é projetada para observar que outros componentes não podem oprimir dispositivos F2202.

Exigência de energia

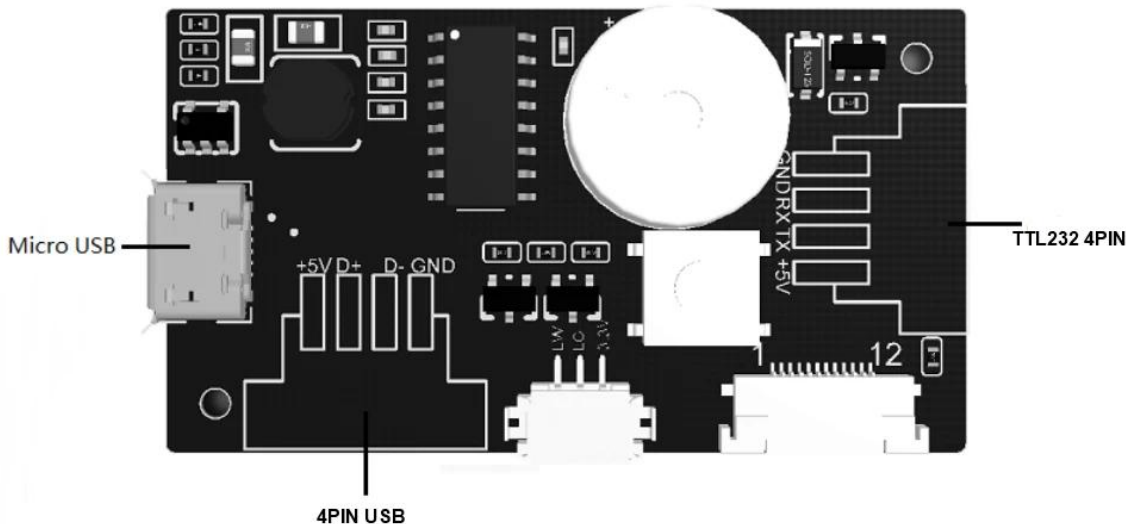
O fornecimento de energia deve ser permitido após a conexão do F2202. Se o cabo for conectado ou removido do F2202 (hot-swappable) quando o cabo estiver energizado, as partes eletrônicas do F2202 serão danificadas, assegure-se de que a fonte de alimentação esteja cortada quando o cabo for desconectado.

Conexão de energia ruim ou operação de desligamento em intervalos muito curtos, ou pulso de queda de tensão muito grande pode fazer com que o F2202 não esteja em um estado de funcionamento estável e normal, portanto, é necessário manter a entrada de energia estável. Depois que a entrada de energia é desligada, leva mais de 2 segundos para ligar a entrada de energia novamente.

Especificação de interface

- A interface física do F2202 é com pos de um Micro USB, um terminal de comunicação USB e um terminal de comunicação de porta serial, conforme mostrado na figura a seguir:
- Micro USB é usado apenas como uma interface USB padrão.

A comunicação USB e a comunicação serial usam a transferência do terminal de conexão de 4 PINs, e a linha de dados USB e a linha de dados RS232 são selecionadas por padrão.



Interface

F2202 se comunica com o computador host através do sinal de nível TTL, esta interface pode se adaptar à maioria das arquiteturas de sistema. Para alguns sistemas precisam usar a arquitetura de formulário RS-232, a linha de conexão serial opcional pode ser transferida diretamente para a comunicação RS232.

A interface de comunicação serial TTL disponível no F2202 pode suportar taxas de 1200 bps a 115200 bps.

A configuração padrão da interface de comunicação serial do F2202 é 9600bp, bits de dados de 8 bits. Sem verificação, bit de parada de 1 bit.

- Além disso, o F2202 pode se comunicar através de dois modos USB:
- USB HID-KBW, dispositivo analógico de teclado baseado em USB, pode ser conectado diretamente ao uso do PC, não é necessário instalar os drivers.
- USB porta serial virtual, equipamento analógico de comunicação serial baseado em USB, pode ser conectado diretamente ao uso do PC, precisa instalar drivers.

Especificações

Características físicas

Sensor	CMOS
Revolução do Sensor	642 * 484
Interface	USB1.1 [Padrão] [TTL-232 [Opcional], RS-232 [Opcional)]
Distância de leitura	EAN13 [0-45mm a 13mil] Código QR [0-40mm a 15mil]
Contraste de impressão	20%
Anjo de Varredura	Rolo de 360 ° de inclinação ± 40 ° de inclinação de ± 30 °
Simbologias 1D	Código 128, EAN-13, EAN-8, Código 39, UPC-A, UPC-E, Codabar, Intercalado 2 de 5, ITF-6, ITF-14, ISBN, Código 93, UCC / EAN-128, Databar GS1, Matriz 2 de 5, Código 11, Industrial 2 de 5, padrão 2 de 5
Simbologias 2D	QR Code, PDF417, Data Matrix

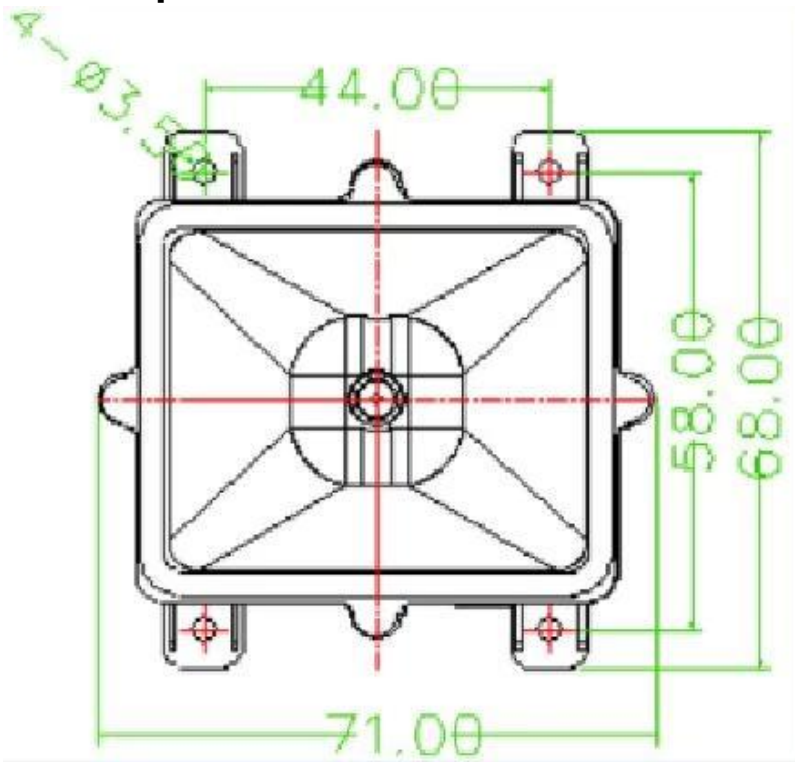
Parâmetros elétricos

Voltagem	4,5 ~ 5,5 V DC
Corrente Máxima	236mA

Corrente de funcionamento

198mA

Vista superior do F2202 (unidade: mm)



Vista lateral F2202 (unidade: mm)

