

Impressora térmica portátil de WIFI do andróide de OCPP -M05 58mm para o restaurante

(Número do Modelo: OCPP - M05)



Características:

Suporte para Windows, Android ou iOS, ou android + ios OS

Comunicação Bluetooth, USB e RS232 para opção.

Maior velocidade de impressão 90 mm / seg.

100km de vida TPH.

Baixo consumo de energia e bateria de lítio de grande capacidade.

Especificação:

| | |
|------------------------------|---|
| Dimensão total (W x D x H) | 105 x 75 x 45mm |
| Peso | 134g |
| Cor | Preto |
| Largura de impressão efetiva | 48 mm |
| Método de impressão | Impressão de linha térmica |
| Comandos de impressão | Conjunto de comandos compatível ESC / POS |
| Velocidade de impressão | Até 90 mm / seg |
| Resolução | 8 pontos / mm (203dpi) |
| Fonte de impressão | 12x24 / 24x24 |
| Capacidade da coluna | 32 colunas / 16 colunas |
| Tamanho do personagem | 1,5 x 3,0 mm (L x A) / 3,0 x 3,0 mm (lxA) |
| Dimensões do papel | 58,0 ± 0,1 mm x diâmetro 40,0 mm |
| Espessura do papel | 0,06 a 0,08 mm |
| Conjunto de caracteres | Alfanumérico / Kanji Chinês |
| Interface | USB, RS-232, Bluetooth (opcional) |
| Instantâneo | 256 KB |
| Adaptador de energia | 9V DC / 2A |
| Energia da bateria | 7,4 V DC / 1500mA; bateria pode ficar por 4-5 dias, quando é poder total, ele pode imprimir 120-150m de papel |
| Outras características | Deteção de papel, deteção de energia, desligamento manual |
| Condições de trabalho | Temperatura: -10 °C □ 50 °C, Umidade: 10% □ 90% |
| Condições de armazenamento | Temperatura: -20 °C □ 70 °C, Umidade: 5% □ 95% |

| | |
|-----------------------------------|--|
| Nome do dispositivo | Pode ser personalizado, carta e digital para opção, com no máximo 30 caracteres ASCII. |
| Senha | Digite o código de emparelhamento padrão "1234", pode ser personalizado. No máximo 6 digitais. |
| Dimensão do plugue de alimentação | 3,5 * 1,1 mm |
| | |



OCP-05



Mini Thermal Printer
Model:OCP-05
Printing Speed 90mm/s
Paper Width:58mm
Power Supply:9V/1.5A
Interface:USB&RS232&Bluetooth
140100204







OCPP-M05





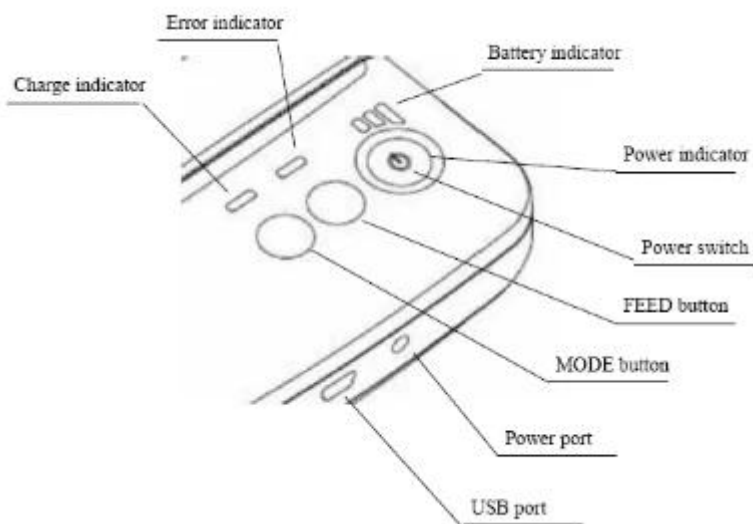
OCPP-M05





Descrição:

Mini Bluetooth Printer é uma impressora térmica portátil que combina USB, RS-232 Serial e interface de comunicação Bluetooth, a impressora pode ser alimentada por carregador de carro e bateria recarregável (dependendo dos modelos especificados). Estes caracteres especiais fazem com que seja aplicado com sucesso a uma variedade de instrumentos, impressão de dados de mão.



[CHARGE]: Battery charge indicator **[ERROR]:** Error indicator
[FEED]: FEED button **[MODE]:** MODE button

Area de aplicação:

Em comparação com a impressora de recibos térmica tradicional, a impressora Mini possui corpo menor, capacidade mais confiável, impressão mais estável e vantagens portáteis. A impressora Mini pode trabalhar em muitos locais, como impressão de faturas TAXI, impressão de recibos administrativos, impressão de recibos pos, impressão de informações para pedidos de restaurantes, impressão de informações de pagamento online, etc. Com a rápida popularidade do tablet, smart-mobile e assim por diante, Mini impressora será mais amplamente utilizada no futuro próximo.



Adaptador de energia para a opção:



Detalhes de empacotamento



Remessa

1. Ar, mar, expresso (dhl, fedex, ups, ems, tnt e assim por diante)
2. EXPRESS: cerca de 3-7 dias úteis para chegar
3. INTERNATIONAL AIR MAIL: geralmente cerca de 2-4 dias para chegar, também vai depender de qual porto de destino
4. Pelo mar: dependa de qual porto de destino

Forma de pagamento

1. T / T adiantado
2. Western Union
3. PayPal
4. Custódia
5. L / C

Serviços

Garantia:

12 meses de embarque normalmente. Alguns modelos designados podem ter até 24 meses de garantia.

Procedimento de RMA:

Se você suspeitar que seu produto não está funcionando corretamente, entre em contato conosco para ajudar a determinar se o seu produto está com defeito dentro da garantia. Uma vez determinado defeito, você receberá um número de autorização de RMA para reparo ou substituição. Os clientes irão devolver o produto defeituoso para nós. Após o recebimento de produtos defeituosos, a verificação da garantia incluirá inspeção visual e testes de desgaste normal, alteração e conformidade funcional do produto OCOM. Os produtos defeituosos serão reparados ou substituídos e enviados via expresso dentro de 30 dias ou melhor esforço. Os clientes não serão cobrados pelos reparos em garantia. No entanto, se um produto devolvido não



atender à verificação da garantia, teste, reparo e / ou envio ser aplicadas.

taxas podem

Dead-on-Arrival (DOA):

Qualquer produto encontrado com defeito dentro de 30 dias do embarque será considerado Morto na Chegada (DOA). Os produtos DOA serão substituídos antecipadamente e enviados via expresso.