

Impressora térmica Bluetooth

(Número do Modelo: OCPP - M05)

Características:

Suporte para Windows, Android ou iOS ou android + ios OS

Comunicação Bluetooth, USB e RS232 para opção.

Maior velocidade de impressão 90 mm / seg.

100km de vida TPH.

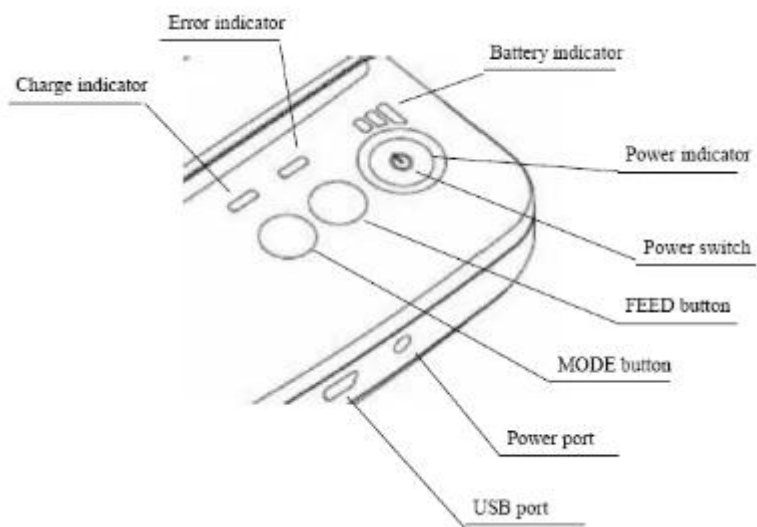
Baixo consumo de energia e bateria de lítio de grande capacidade.

Especificação:

Dimensão total (W x D x H)	105 x 75 x 45mm
Peso	134g
Cor	Preto
Largura de impressão efetiva	48 mm
Método de impressão	Impressão de linha térmica
Comandos de impressão	Conjunto de comandos compatível ESC / POS
Velocidade de impressão	Até 90 mm / seg
Resolução	8 pontos / mm (203dpi)
Fonte de impressão	12x24 / 24x24
Capacidade da coluna	32 colunas / 16 colunas
Tamanho do personagem	1,5 x 3,0 mm (L x A) / 3,0 x 3,0 mm (LxA)
Dimensões do papel	58,0 ± 0,1 mm x diâmetro 40,0 mm
Espessura do papel	0,06 a 0,08 mm
Conjunto de caracteres	Alfanumérico / Kanji Chinês
Interface	USB, RS-232, Bluetooth (opcional)
Instantâneo	256 KB
Adaptador de energia	9V DC / 2A
Energia da bateria	7,4 V DC / 1500mA; bateria pode ficar por 4-5 dias, quando é poder total, ele pode imprimir papel 120-150m
Outras características	Deteccção de papel, deteccção de energia, desligamento manual
Condições de trabalho	Temperatura: -10 °C □ 50 °C, Umidade: 10% □ 90%
Condições de armazenamento	Temperatura: -20 °C □ 70 °C, Umidade: 5% □ 95%
Nome do dispositivo	Pode ser personalizado, carta e digital para opção, com no máximo 30 caracteres ASCII.
Senha	Digite o código de emparelhamento padrão "1234", pode ser personalizado. No máximo 6 digitais.
Dimensão do plugue de alimentação	3,5 * 1,1 mm

Descrição:

[Mini impressora Bluetooth](#) é uma impressora térmica portátil que combina USB, RS-232 Serial e interface de comunicação Bluetooth, a impressora pode ser alimentada por carregador de carro e bateria recarregável (dependendo dos modelos especificados). Estes caracteres especiais fazem com que seja aplicado com sucesso a uma variedade de instrumentos, impressão de dados de mão.



[CHARGE]: Battery charge indicator

[ERROR]: Error indicator

[FEED]: FEED button

[MODE]: MODE button





OCPP-M05







Area de aplicação:

Em comparação com a impressora de recibos térmica tradicional, a impressora Mini possui corpo menor, capacidade mais confiável, impressão mais estável e vantagens portáteis. A impressora Mini pode funcionar em muitos locais, como a impressão de faturas TAXI, impressão de recibos administrativos, impressão de recibos pos, impressão de informações de pedidos de restaurantes, impressão de informações de pagamento on-line, etc. Com a rápida popularidade do tablet, smart-mobile e assim por diante, Mini impressora será mais amplamente utilizada no futuro próximo.



Detalhes de empacotamento



Adaptador de energia para a opção:



Remessa

1. Ar, mar, expresso (dhl, fedex, ups, ems, tnt e assim por diante)
2. EXPRESSO: cerca de 3-7 dias úteis para chegar
3. INTERNATIONAL AIR MAIL: geralmente cerca de 2-4 dias para chegar, também vai depender de qual porto de destino
4. Pelo mar: dependa de qual porto de destino

Forma de pagamento

1. T / T adiantado
2. Western Union
3. PayPal
4. Custódia
5. L / C

Serviços

Garantia:

12 meses de embarque normalmente. Alguns modelos designados podem ter até 24 meses de garantia.

Procedimento de RMA:

Se você suspeitar que seu produto não está funcionando corretamente, entre em contato conosco para ajudar a determinar se o seu produto está com defeito dentro da garantia. Uma vez determinado defeito, você receberá um número de autorização de RMA para reparo ou substituição. Os clientes irão devolver o produto defeituoso para nós. Após o recebimento de produtos defeituosos, a verificação da garantia incluirá inspeção visual e testes de desgaste normal, alteração e conformidade funcional do produto OCOM. Os produtos defeituosos serão reparados ou substituídos e enviados via expresso dentro de 30 dias ou melhor esforço. Os clientes não serão cobrados pelos reparos em garantia. No entanto, se um produto devolvido



não atender à verificação da garantia, teste, reparo e / ou envio podem ser aplicadas.

taxas

Dead-on-Arrival (DOA):

Qualquer produto encontrado com defeito dentro de 30 dias do embarque será considerado Morto na Chegada (DOA). Os produtos DOA serão substituídos antecipadamente e enviados via expresso.

Sobre nós

OCOM Technologies Limited é um fornecedor profissional especializado em aplicações POS e Auto-ID. A OCOM possui equipes profissionais experientes, desde marketing, P & D, controle de qualidade e produção até o serviço de vendas. Com base em nosso serviço profissional rápido, qualidade confiável, preço competitivo e modos de cooperação flexíveis, gostaríamos de estabelecer parcerias estáveis e confiáveis com clientes em todo o mundo.



Capacidade de produção

Temos grande capacidade de produção; Nós podemos produzir milhares de impressoras e scanners de código de barras por dia. Normalmente, o nosso prazo de entrega entre 1-5 dias.

Documentos relevantes:

*[Especificação](#)

*[Driver para Windows](#)

*Bluetooth Printdemo(Demonstração do software aplicativo)

*[SDK para Android](#)

*[CD arquivos](#)