

Impressora térmica portátil de etiquetas Bluetooth com bateria recarregável (Model Numberço: OCPP - M11)

Nossa impressora:

Mini tamanho adequado para aplicação portátil;
Fornecer App Android mais adequado para usuários finais;
Compatível com o software bartender;
Suporte ao sensor de intervalo de etiqueta;
Pode alterar o nome da impressora, senha, taxa de transmissão on-line;
Cartonagem de 40mm de diâmetro;
A largura do papel de carregamento pode ser ajustada;
Uma impressora pode ser conectada com até 8 dispositivos inteligentes
(7 Android, um dispositivo da Apple) dente azul de visto (opcional);
18650 Bateria fácil de substituir;
Velocidade de 90mm / secprint;
Comando TSPL compatível;

► Specification:

Método de impressão	Impressão de linha térmica
Comandos de impressão	Comando TSPL
Largura de impressão efetiva	Max = 48 mm
Velocidade de impressão	Até 90 mm / seg
Resolução	8 pontos / mm (203dpi)
Dimensões do papel	58,0 ± 0,1 mm x diâmetro 40,0 mm
Espessura do papel	0,06 a 0,12 mm
Conjunto de caracteres	Alfanumérico / Chinês
Interface	USB e Bluetooth
Instantâneo	256 KB
Adaptador de energia	9V DC / 2A
Energia da bateria	2 peças 3.7V 1300mAh18650 Bateria série conectada a7.4V
Outras características	Deteccção de papel, desligamento manual
Condições de trabalho	Temperatura: -10 ~ 50 degC, umidade: 10% □ 90%
Condições de armazenamento	Temperatura: -20 ~ 70 graus, umidade: 5%, 95%
Nome do dispositivo	Pode ser personalizado, carta e digital para opção, com no máximo 30 caracteres ASCII.
Senha	Insira o código de emparelhamento padrão "1234", ele pode ser personalizado ou alterado pelo próprio cliente. No máximo 6 digitais.

► Picture Show



OCPP-M11





OCPP-M11





OCPP-M11





OCPP-M11



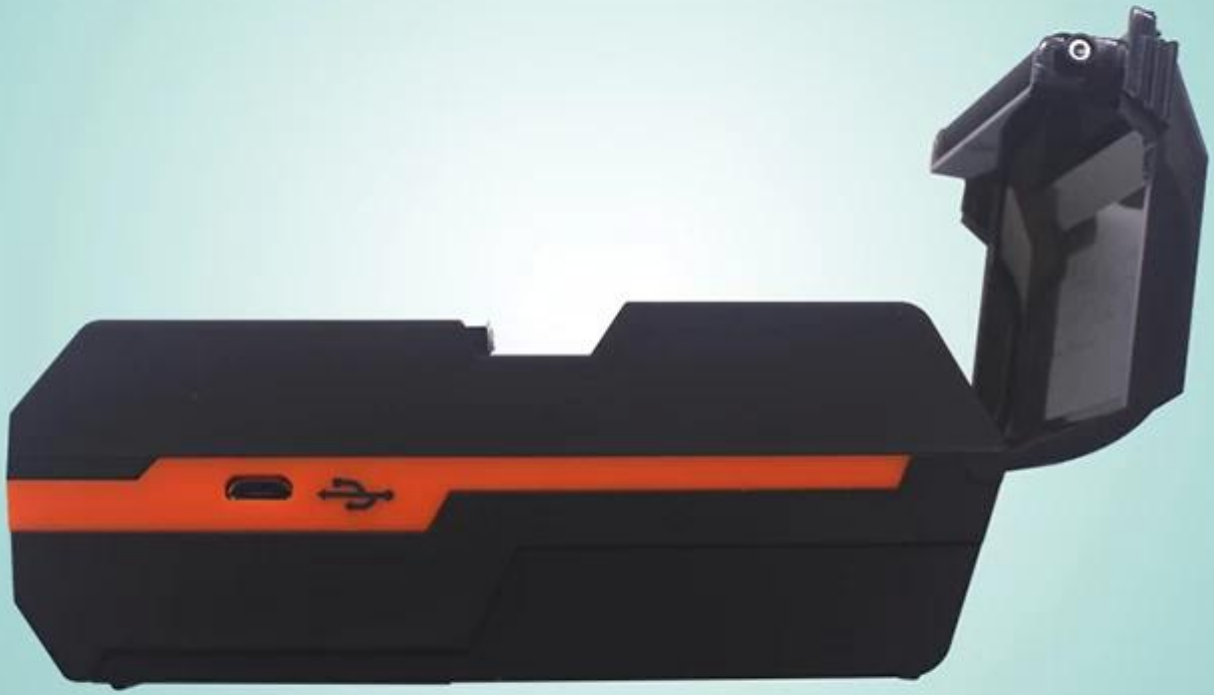


OCPP-M11





OCPP-M11





OCPP-M11





OCPP-M11





OCPP-M11





OCPP-M11





OCPP-M11





OCPP-M11





OCPP-M11





OCPP-M11





OCPP-M11





OCPP-M11



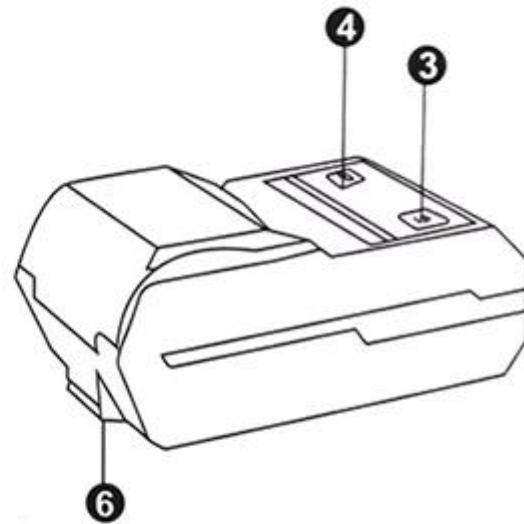


OCPP-M11





▶ Product Details



Button

- 1. Power Key
- 2. Feeding Key

LED

- 3. Power Light
- 4. Alarm Light

Port

- 5. Mini USB Port
- 6. Hook

Other



▶ Instructions



Step one
Open the cover according
arrow direction



Step two
Load roll paper according
arrow direction



Step three
Close the cover

▶ Application scenario

Logistics



Warehouse management



Supermarket



Clothing label



Jewelry label



Restaurant



▶ Company



▶ Certificates



▶ Payment



▶ Contact us

Lyn Lee

OCOM Technologies Limited

Endereço: 4 / F, bloco 10, parque industrial de Zhongxing, estrada de Chuangye, distrito de Nanshan, Shenzhen518054, China;

Local na rede Internet: www.ocominc.com, www.posolution.com.cn;

O email: sales14@ocominc.com; sales14@posolution.com.cn

Skype: [sales14@ocominc.com](https://www.skype.com/people/sales14@ocominc.com)

MSN: ocomsales14@hotmail.com;

Whatsapp: 86.18948789890;

Wechat: 18948789890 (vendas);

Móvel: 86.18948789890;

QQ: 1467261417;

Tel: 0086.755.86053207-814;

Fax: 0086.755.86053207-868;

Perguntas frequentes

1. política MOQ

Nenhuma limitação de MOQ para os produtos padrão, mas o preço unitário é diferente, maior quantidade melhor preço.

Para produção personalizada, você pode discutir o MOQ com nosso representante de vendas diretamente.

2. Disponibilidade de Amostra & Política

Depois que os clientes confirmaram a especificação, estamos muito satisfeitos em fornecer amostras para testes e qualificação.

Todas as amostras devem ser pagas antes do shipment, o preço das amostras é um maior do que o pedido em massa. Quando o pedido em massa é feito, podemos devolver-lhe o custo das amostras ou enviar-lhe mais peças com as expedições.

Você pode comprar as amostras diretamente de nós usando t / t, union occidental ou paypal. E você também pode comprá-lo em nossa loja online.

3. Garantia

A OCOM dedica-se a fornecer produtos e serviços com a melhor relação custo-benefício, com qualidade confiável que atenda à satisfação dos clientes;

Fomos qualificadas pela empresa global Fortune 500, e temos a garantia de 1 nível de comércio que 100% protege o seu dinheiro e o prazo de entrega.

Nossa garantia dos produtos é de cerca de 12 + 1 meses a partir da expedição normalmente, alguns modelos designados podem ter até 24 meses de garantia;

Qualquer produto dentro de 30 dias da falha de entrega será considerado entrega inválida (DOA). Os produtos DOA darão prioridade à substituição e serão enviados por correio.

Para o pedido em massa, gostaríamos de fornecer algumas peças de reposição com remessa para reparo local rapidamente. E depois disso, você pode devolver as peças defeituosas para retrabalho e análise.

4. Termos do Pagamento

Para a ordem em massa, você pode nos pagar usando T / T, LC, Western Union, Custódia ou outros. Sobre a ordem das amostras, T / T, Western Union, custódia, Paypal são aceitáveis. Atualmente, você pode pagar usando Moneybookers, Visa, MasterCard e transferência bancária. Você também pode pagar com cartões de débito selecionados, incluindo Maestro, Solo, Carte Bleue, Pos tePay, CartaSi, 4B e Euro6000.

5. embarque

Aceitamos todos os tipos de formas de envio, incluindo: expresso, aéreo, marítimo, caminhão ou pick up pelos clientes pessoalmente.

6. Cliente

Nossos principais clientes de Eruopean, Austrália, e da América do Sul, África, Rússia, ...

Atendemos mais de 2200 clientes de 159 países, incluindo a empresa global Fortune 500 como a Unilever, O2 50 deles são o maior distribuidor nos terrenos locais.

Por que você escolhe o OCOM?

- Fornecedor líder de produtos One-Stop POS e Auto-ID, qualificado por empresas da lista Fortune Global 500
- Clientes de nível 1, incluindo Unilever, O2, Star ...
- Mais de 2200 clientes cobrem 159 países;
- 11 anos de experiência de OEM / ODM
- Top Trade Assurance de 1 Nível em qualidade de quarentena industrial POS e data de embarque
- Respostas rápidas e serviço profissional
- Certificados ISO, FCC, CE, Soncap, POA, BIS e outros
- 12 + 1 meses warranty.
- Pré-selecionados no "China Best Employer Award"
- Crença: Baseada na Integridade, Esforço para a Excelência, Cooperação em Vencer e Vencer