

20 caracteres por linha POS LCD Customer Display

(Modelo: LCD220)



Recursos:

Visor LCD de 20 caracteres por linha

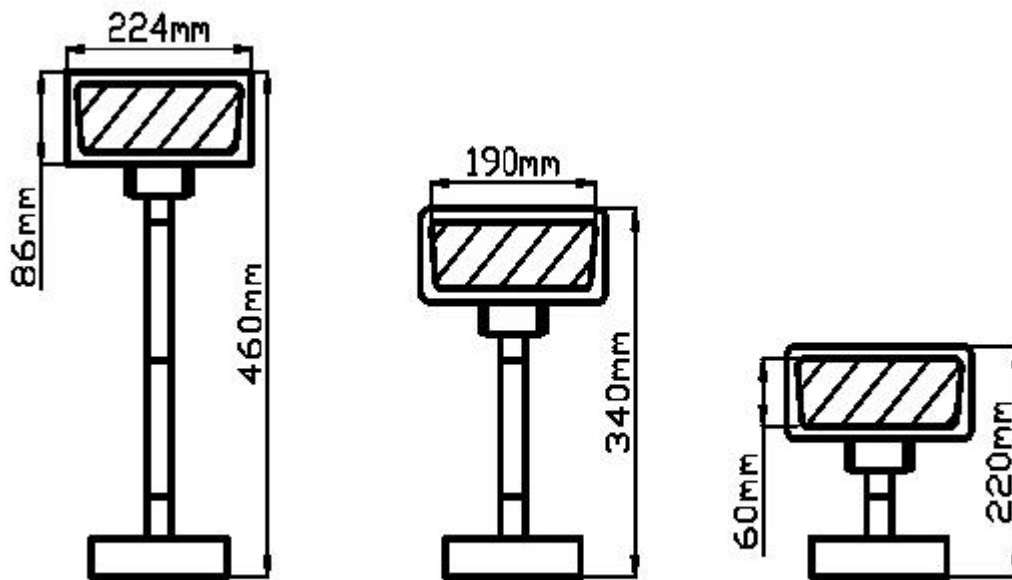
Altura do poste é ajustável

Suporte para vários idiomas nacionais

Especificações:

Comunicação	
Interface:	Porta USB ou RS232
Taxa de transmissão:	9600bps
Brilho:	2000cd
Bit de dados:	8bit
Bit de parada:	1bit
Sinal de aperto de mão:	Não
Elétrico:	Pelo poder do computador host USB 5V
Exibição:	Visor branco de caracteres LCD
Caracteres de exibição:	2 linhas x 20 caracteres / linha
Area de exposição:	190 mm (L) x 60 mm (W)
MTBF:	25.000 horas
Comando	ECS / POS e CD5220
línguas	Todas as línguas baseadas no alfabeto latino
Dimensões	
Dimensões do painel:	224 * 86 mm
Dimensões de suporte:	Suporte longo: 460mm (Contém base) Suporte curto: 224mm (Base de contenção)

Ângulo de movimento de inclinação:	15-120 °, pode fornecer confortável e ajustar o ângulo visual
Peso:	1,2 kg (bruto)
Meio Ambiente	
Temp de operação:	-40 ~ 50 A18
Temp de armazenamento;	-60 ~ 80 A19
Umidade de operação:	30 ~ 85%
Umidade de armazenamento:	30 ~ 90%
Conjunto de Comandos	
Adotando o comando geral padrão internacional ESC / POS, pode ser usado no ambiente de sistema DOS ou Windows	
Com a função de abrir a gaveta do dinheiro Toda a direção ajustável.	





Perguntas frequentes

1. política MOQ

Nenhuma limitação de MOQ para os produtos padrão, mas o preço unitário é diferente, maior quantidade e melhor preço.

Para produção personalizada, você pode discutir o MOQ diretamente com nosso representante de vendas.

2. Disponibilidade e Política de Amostra

Depois que os clientes confirmaram a especificação, estamos muito felizes em fornecer amostras para testes e qualificação.

Todas as amostras devem ser pagas antes da expedição, o preço das amostras é superior à ordem em massa. Quando o pedido em massa é feito, podemos devolver o custo das amostras ou enviar mais produtos por peça com as remessas.

Você pode comprar diretamente as amostras usando t / t, western union ou paypal. E você

também pode comprá-lo em nossa loja online em aliexpress: [http://www.aliexpress.com/store/403448?Tracelog = minisite_CI](http://www.aliexpress.com/store/403448?Tracelog=minisite_CI).

3. Garantia

A OCOM dedica-se a fornecer produtos e serviços com boa relação custo-benefício e qualidade confiável, que atendem à satisfação dos clientes;

Fomos qualificados pela empresa global da Fortune 500 e temos a garantia comercial de primeiro nível, que 100% protege seu dinheiro e prazo de entrega.

Nossa garantia dos produtos é de cerca de 12 + 1 meses a partir da remessa normalmente, alguns modelos designados podem ter até 24 meses de garantia;

Qualquer produto dentro de 30 dias após a falha na entrega ocorrerá como entrega inválida (DOA). Os produtos DOA darão prioridade à substituição e serão enviados por correio.

Para pedidos em massa, gostaríamos de fornecer algumas peças de reposição com remessa para reparo local rápido. E depois disso, você pode devolver peças com falha para retrabalho e análise.

4. Termos do pagamento

Para pedidos em massa, você pode nos pagar usando T / T, LC, Western Union, Custódia ou outros. Sobre a ordem das amostras, T / T, Western Union, Custódia, Paypal são aceitáveis. O Serviço de Custódia é alimentado por Alipay.com. Atualmente, você pode pagar usando Moneybookers, Visa, MasterCard e transferência bancária. Você também pode pagar com cartões de débito selecionados, incluindo Maestro, Solo, Carte Bleue, Pos tePay, CartaSi, 4B e Euro6000.

5. Expedição

Aceitamos todos os tipos de formas de envio, incluindo: expresso, aéreo, marítimo, caminhão ou retirado pessoalmente pelos clientes.

6. Cliente

Nossos principais clientes de European, Austrália e América do Sul, África, Rússia ...

Servimos mais de 1300 clientes de 133 países, incluindo a empresa global da Fortune 500, como Unilever, O2 ... 50 deles são o maior distribuidor nos territórios locais.

Por que você nos escolhe

Por que você escolhe OCOM?

Fornecedor líder de produtos relacionados com POS e identificação automática, qualificado pelas empresas Global Fortune 500

Clientes de nível 1, incluindo Unilever, O2, Star ...

Mais de 1500 clientes cobrem 133 países;

9 anos de experiência de OEM / ODM.

Garantia comercial de primeiro nível em qualidade de quarentena industrial POS e data de remessa

Respostas rápidas e serviço profissional

FCC, CE, Soncap, POA, BIS e outros certificados

12 + 1 meses de garantia.

Finalista na "China Best Employer Award"

Crença: baseada na integridade, busca pela excelência, cooperação ganha-ganha