

Переносные переносные маркировочные маркировочные маркировочные устройства Bluetooth POS

(Номер модели: ОСВР - М83)

Product Description

Особенности:

- Мини-размер подходит для переносного применения;
- Предоставить приложение для Android больше подходит для конечных пользователей;
- Совместимость с программным обеспечением bartender
- Датчик интервала поддержки этикетки
- Может изменять имя принтера, пароль, скорость передачи в Интернете;
- Склад бумаги диаметром 50 мм;
- Ширина загружаемой бумаги может быть скорректирована
- Поддержка голосового ввода / графического распознавания / сканирования Распознавание и другие функции
- Совместимость с Android и IOS
- 2600mAh, 7.4V 14.8Wh батарея высокой энергии
- Может печатать 5 часов непрерывно, 7 дней в режиме ожидания
- Скорость печати 90 мм / с;
- Поддержка ESC / POS, JPL, TSPL, CPCL, 4 вида команды;
- 360 общая защита, ударопрочные конструкции
- IP54, поддержка печати в дождливые дни и на улице.

Спецификация:

Способ печати	Термическая линейная печать
Команды печати	Команда ESC / POS, TSPL, ZPL
Эффективная ширина печати	Макс = 72 мм, 576 точек
Скорость печати	До 90 мм / с
разрешение	8 точек / мм (203dpi)
Размеры бумаги	79,5 ± 0,5 мм x диаметр 50,0 мм
Толщина бумаги	От 0,06 до 0,12 мм
Набор символов	Буквенно-цифровой / китайский
Интерфейс	USB и Bluetooth
вспышка	256KB
Адаптер питания	9V DC / 1A
Время зарядки	4-5 часов
Заряд батареи	2600 мАч, 7,4 В 14,8 Вт
Рабочее время	5 часов непрерывно, 7 дней в режиме ожидания
Срок службы принтера	50KM

Другие особенности	Обнаружение бумаги, ручное отключение
Рабочие условия	Температура: -10 ~ 50 град.С, Влажность: 10% ~ 90%
Условия хранения	Температура: -20 ~ 70 град.С, Влажность: 5% ~ 95%
Имя устройства	Может быть настроен, буквенный и цифровой для опции, максимум 30 символов ASCII.
пароль	Введите код сопряжения по умолчанию «1234», его можно настроить или изменить самим клиентом. Максимально 6 цифр.
вес	Вес нетто: 0.56kg / Set, Вес брутто: 0.7kg / Set
Размер одной коробки	13,5 * 13,5 * 11см

3 Inch Industrial Grade Bluetooth Thermal label Printer

Application scenario



Hospital



Logistics



Jewelry



Bank



Supermarket



Repast



01 One machine for all

Support Receipts/Labels/Shipping Labels Printing

Thermal type printing, no need ribbon

Only need a machine,
a roll of labels and a mobile to print,
more economical without ribbon.



Self-Developed APP 02

Support Voice Input /Graphic Recognition/Scanning Recognition and other functions

Voice Input

Speak toward the mobile, can convert the voice to text automatically



Graphic Recognition

Real time pictures taking and convert to text, can do further editions



Barcode Scanning Input

Scan the barcode with mobile, can convert the scanning content to text or barcode



03

The Second Development Supported

Self-Developed, The Second Development Supported, Customization Supported



OLED High-definition Display

The Front Side Details

04



The Front Side Details

Adjustable Roller

High Capacity Paper Holder

OLED High-definition Display

Commands Types:

ESC/JPL: Receipt Printing

TSPL: Label Printing

CPCL: Shipping Labels Printing

Paper Types:

Continuous paper for receipt

Paper with gaps for labels

05

Waterproof and Shock-Resistant

IP54 Grade, Support Printing in Rainy days and outdoor



360 overall protection

Shock-resistant and have longer life



Shock-resistant designs

Edge covered to resistant dropping
and cushion the impact force



Rechargeable High Capacity Battery

Can Print 5 hours continuously, 7 days long standby time

06



The Rear Side Details

2600mAh/7.4V Rechargeable High Capacity Battery
Can Print 5 hours continuously, 7 days long standby time

Potable for Convenient Operations

07

Intelligent Cloud Template

There are different template for different industries, can edit contents randomly, can print immediately



Android/IOS+Computer

Multiple connecting methods

08



Android

+



IOS

+



Computer

09

EXCEL import the sheet

Input items' information with EXCEL and import the sheet



Mass labels printing

Printing software to realize mass labels printing

10





OCBP-M83



USB Cable



Power Adapter



Battery



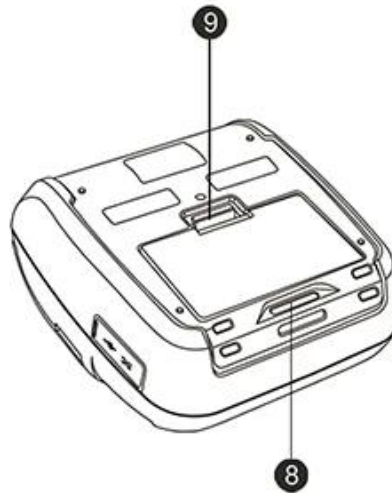
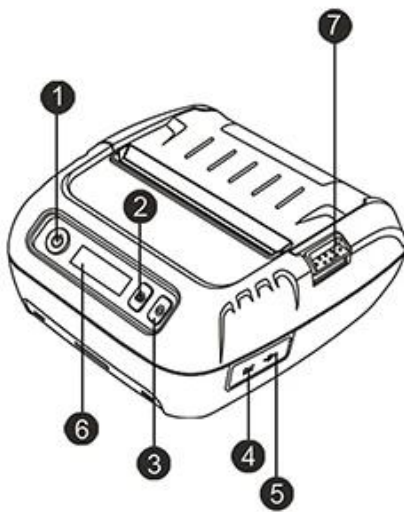
Paper Roll



Roller



Installation Instruction



! Reminder: Press and push battery button up

Button

- ① Power Key
- ② Function Key
- ③ FEED Key

Port

- ④ Charging Port
- ⑤ USB Port

Other

- ⑥ OLED Screen
- ⑦ Cover Switch

- ⑧ Hook
- ⑨ Battery Button

▶ Company



► Certificates



► Payment



► Contact us

Richard Hu



OCOM Technologies Limited

Add: 4/F, Block10, Zhongxing Industrial Park, Chuangye Road, Nanshan District, Shenzhen 518054, China

Tel: 0086.755.8605.3207 ext 808

Fax: 0086.755.8605.3207 ext 868

Web: www.ocominc.com

E-mail: richard@ocominc.com, richard@ocomtech.com.cn

Skype: ocominc2000; MSN: ocomtech@hotmail.com

Ali TM: szocominc; QQ: 2485890637

Mobile/Wechat/Whatsapp: 0086. 133 5293 2860



Reliable One-Stop Supplier for POS and Auto-ID Related Products

Вопросы-Ответы

1. Политика MOQ

Нет ограничения MOQ для стандартных продуктов, но цена за единицу отличается, большее количество лучше.

Для индивидуального производства вы можете напрямую обсудить MOQ с нашим торговым представителем.

2. Доступность образца и & политика

После того как клиенты подтвердили спецификацию, мы очень рады предоставить образцы для тестирования и квалификации.

Все образцы должны быть оплачены перед отправкой, цена образцов выше, чем массовый заказ. Когда размещен массовый заказ, мы можем вернуть вам стоимость образцов или отправить вам больше штучных продуктов с отправлениями.

Вы можете купить образцы у нас напрямую, используя t / t, Western union или paypal. И вы также можете купить его в нашем интернет-магазине.

3. Гарантия

ОСОМ предназначен для обеспечения наиболее рентабельных продуктов и услуг с надежным качеством, которое удовлетворит удовлетворенность клиентов;

Мы были квалифицированы компанией Global Fortune 500, и у нас есть первая сделка с гарантией уровня 1, которая на 100% защищает ваши деньги и дает время.

Наша гарантия на продукты составляет около 12 + 1 месяцев от обычной поставки, некоторые обозначенные модели могут иметь 24-месячную гарантию;

Любой продукт в течение 30 дней с момента возникновения отказа считается недопустимой поставкой (DOA). Продукты DOA будут отдавать приоритет замене и отправляться курьером.

Для массового заказа мы хотели бы поставлять запасные части для быстрого ремонта на месте. И после этого вы можете вернуть детали отказа для повторной обработки и анализа.

4. Условия оплаты

Для массового заказа вы можете оплатить нас, используя T / T, LC, Western Union, Escrow или другие. О заказе проб, T / T, западном соединении, Escrow, Paypal приемлемо. В настоящее время, вы можете оплатить используя Moneybookers, визу, MasterCard и банковский трансфер. Вы также можете оплатить с помощью дебетовых карт, включая Maestro, Solo, Carte Bleue, Pos tePay, CartaSi, 4B и Euro6000.

5. Отгрузка

Мы принимаем все виды судоходных путей, в том числе: экспресс, воздух, море, грузовик или подбор лично клиентов.

6. Заказчик

Наши главные клиенты из Eуроean, Австралия, и быстрорастущая Южная Америка, Африка, Россия ...

Мы обслуживаем более 2300 клиентов из 159 стран, в том числе глобальную компанию из 500 компаний, таких как Unilever, O2 50 из них являются крупнейшим дистрибьютором на местных территориях.

Почему вы выбираете ОСОМ?

- Ведущий поставщик одноразовых продуктов POS и Auto-ID для поставщиков, сертифицированных компаниями Global Fortune 500
- Клиенты уровня 1, включая Unilever, O2, Star ...
- 2300 + Клиенты охватывают 159 стран;
- 11-летний опыт OEM / ODM.
- Высшее 1-го уровня Торговое Обеспечение в стандарте качества гарантии качества и времени отгрузки в POS
- Быстрый ответ и профессиональное обслуживание
- ISO, FCC, CE, Soncap, POA, BIS и другие сертификаты
- 12 + 1 месяцев гарантии.
- Шорт-лист в номинации «Лучший работодатель в Китае»
- Вера: основанность на целостности, стремление к совершенству, бесприигрышное сотрудничество

Информация о компании

OSOM Technologies Ltd. является основным поставщиком и производителем продуктов POS и Auto-ID с подтвержденным TUV.

Ассортимент продуктов ОСОМ охватывает Термальный принтер, принтер штрих-кода, матричный принтер, сканер штрих-кода, терминал POS, считыватель магнитных карт, терминал даты и другие продукты периферийных устройств POS (денежный ящик, дисплей клиента, монитор POS, клавиатура POS, счетчик денег, Electronical Scale, Thermal Paper), которые широко используются для розничной торговли, ресторанного, банковского, лотерейного, транспортного, логистического и других приложений. У нас есть ISO, CE, FCC и другие необходимые сертификаты.

Миссия ОСОМ - неотъемлемый выбор для наших партнеров, и наши три основных убеждения: «Основанная на принципах честности, стремление к совершенству, бесприоритетное сотрудничество». Мы хотели бы установить стабильные и надежные партнерские отношения с клиентами по всему миру. OEM / ODM приветствуется.

Вместе мы стремимся к лучшему.