

Высококачественный термотрансферный принтер штрих-кода для углеродной ленты

(Номер модели: ОСВР - М83)

## Product Description

### Особенности:

- Мини размер подходит для портативного применения;
- Предоставить Android-приложение, более подходящее для конечных пользователей;
- Совместим с программным обеспечением bartender
- Датчик интервала метки поддержки
- Можно изменить имя принтера, пароль, скорость передачи данных в сети;
- Склад бумаги диаметром 50 мм;
- Ширина загрузки бумаги может быть скорректирована
- Поддержка голосового ввода / распознавания графики / распознавания сканирования и других функций
- Совместим с Android и IOS
- 2600mAh, 7.4V 14.8Wh батарея высокой энергии
- Может печатать 5 часов непрерывно, 7 дней в режиме ожидания
- Скорость печати 90 мм / с;
- Поддержка ESC / POS, JPL, TSPL, CPCL, 4 вида команд;
- 360 общая защита, ударопрочные конструкции
- IP54 класс, поддержка печати в дождливые дни и на улице.

### Спецификация:

Метод печати	Термопечать
Команды печати	Команда ESC / POS, TSPL, ZPL
Эффективная ширина печати	Макс = 72 мм, 576 точек
Скорость печати	До 90 мм / сек
разрешение	8 точек / мм (203 точек на дюйм)
Размеры бумаги	79,5 ± 0,5 мм x диаметр 50,0 мм
Толщина бумаги	От 0,06 до 0,12 мм
Набор символов	Буквенно-цифровой / китайский
Интерфейс	USB и Bluetooth
вспышка	256KB
Адаптер питания	9 В постоянного тока / 1А
Время зарядки	4-5 часов
Заряд батареи	2600 мАч, 7,4 В, 14,8 Втч
Рабочее время	5 часов непрерывной работы, 7 дней в режиме ожидания
Жизнь печатающей головки	50KM
Другие преимущества	Обнаружение бумаги, ручное выключение

Условия труда	Температура: -10 ~ 50 ° С, влажность: 10% до 90%
Условия хранения	Температура: -20 ~ 70 ° С, влажность: 5% до 95%
Имя устройства	Могут быть настроены, буквы и цифры по выбору, до 30 символов ASCII.
пароль	Введите код сопряжения по умолчанию «1234», его можно настроить или изменить самостоятельно. Максимум 6 цифр.
Вес	Вес нетто: 0,56 кг / комплект, вес брутто: 0,7 кг / комплект
Размер одной коробки	13,5 * 13,5 * 11см

## 3 Inch Industrial Grade Bluetooth Thermal label Printer

### Application scenario



Hospital



Logistics



Jewelry



Bank



Supermarket



Repast



# 01 One machine for all

Support Receipts/Labels/Shipping Labels Printing

Thermal type printing, no need ribbon

Only need a machine,  
a roll of labels and a mobile to print,  
more economical without ribbon.



# Self-Developed APP 02

Support Voice Input /Graphic Recognition/Scanning Recognition and other functions

## Voice Input

Speak toward the mobile, can convert the voice to text automatically



## Graphic Recognition

Real time pictures taking and convert to text, can do further editions



## Barcode Scanning Input

Scan the barcode with mobile, can convert the scanning content to text or barcode



03

## The Second Development Supported

Self-Developed, The Second Development Supported, Customization Supported



# OLED High-definition Display

The Front Side Details

# 04



## The Front Side Details

Adjustable Roller

High Capacity Paper Holder

OLED High-definition Display

Commands Types:

ESC/JPL: Receipt Printing

TSPL: Label Printing

CPCL: Shipping Labels Printing

Paper Types:

Continuous paper for receipt

Paper with gaps for labels

05

## Waterproof and Shock-Resistant

IP54 Grade, Support Printing in Rainy days and outdoor



360 overall protection

Shock-resistant and have longer life



Shock-resistant designs

Edge covered to resistant dropping  
and cushion the impact force



# Rechargeable High Capacity Battery

Can Print 5 hours continuously, 7 days long standby time

06



## The Rear Side Details

2600mAh/7.4V Rechargeable High Capacity Battery  
Can Print 5 hours continuously, 7 days long standby time

Potable for Convenient Operations



# 07

## Intelligent Cloud Template

There are different template for different industries, can edit contents randomly, can print immediately



# Android/IOS+Computer

Multiple connecting methods

# 08



Android

+



IOS

+



Computer

# 09

## EXCEL import the sheet

Input items' information with EXCEL and import the sheet



# Mass labels printing

Printing software to realize mass labels printing

10





OCBP-M83



USB Cable



Power Adapter



Battery



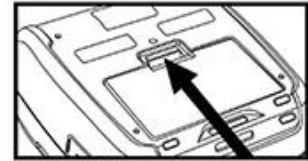
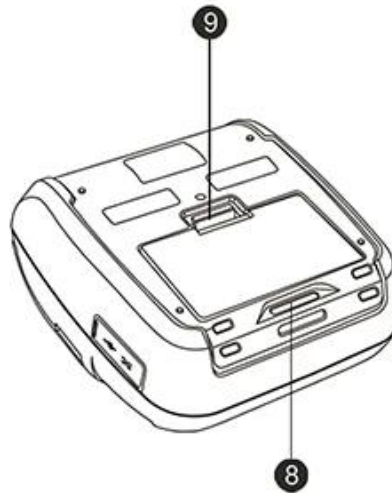
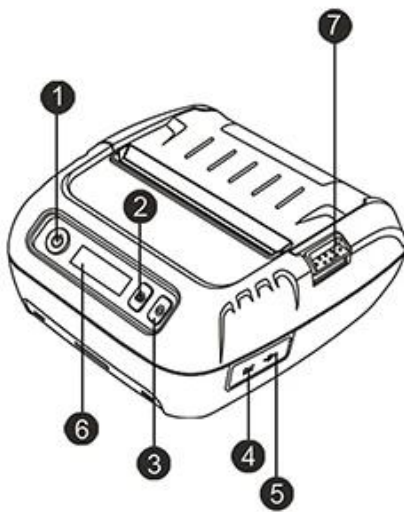
Paper Roll



Roller



Installation Instruction



⚠ Reminder: Press and push battery button up

**Button**

- ① Power Key
- ② Function Key
- ③ FEED Key

**Port**

- ④ Charging Port
- ⑤ USB Port

**Other**

- ⑥ OLED Screen
- ⑦ Cover Switch

- ⑧ Hook
- ⑨ Battery Button

## ▶ Company



## ► Certificates



## ► Payment



## ► Contact us

Richard Hu



## OCOM Technologies Limited

Add: 4/F, Block10, Zhongxing Industrial Park, Chuangye Road, Nanshan District, Shenzhen 518054, China

Tel: 0086.755.8605.3207 ext 808

Fax: 0086.755.8605.3207 ext 868

Web: [www.ocominc.com](http://www.ocominc.com)

E-mail: [richard@ocominc.com](mailto:richard@ocominc.com), [richard@ocomtech.com.cn](mailto:richard@ocomtech.com.cn)

Skype: ocominc2000; MSN: [ocomtech@hotmail.com](mailto:ocomtech@hotmail.com)

Ali TM: szocominc; QQ: 2485890637

Mobile/Wechat/Whatsapp: 0086. 133 5293 2860



Reliable One-Stop Supplier for POS and Auto-ID Related Products

### Часто задаваемые вопросы

#### 1. MOQ политика

Нет MOQ ограничения для стандартных продуктов, но цена за единицу отличается, большее количество лучше цена.

Для индивидуального производства вы можете обсудить MOQ напрямую с нашим торговым представителем.

#### 2. Доступность образца & политика

После того, как клиенты подтвердили спецификацию, мы очень рады предоставить образцы для тестирования и квалификации.

Все образцы должны быть оплачены до отгрузки, цена образцов выше, чем массовый заказ. Когда массовый заказ размещен, мы можем вернуть вам стоимость образцов или отправить вам больше штучных продуктов с пересылками.

Вы можете купить образцы у нас напрямую, используя T / T, Western Union или paypal. И вы также можете купить его в нашем интернет-магазине.

#### 3. Гарантия

OCOM стремится предоставлять наиболее экономически эффективные продукты и услуги с надежным качеством, которое удовлетворит удовлетворенность клиентов;

Мы были квалифицированы глобальной компанией fortune 500, и у нас есть первый торговый уровень, который на 100% защищает ваши деньги и время выполнения заказа.

Наша гарантия на продукты составляет около 12 + 1 месяц с момента поставки, как правило, некоторые обозначенные модели могут иметь гарантию до 24 месяцев;



Любой товар в течение 30 дней с момента сбоя доставки считается недействительным (DOA). Продукты DOA отдаются приоритет замене и отправляются курьером.

Для массового заказа, мы хотели бы поставить некоторые запчасти с доставкой для местного быстрого ремонта. И после этого вы можете вернуть неисправные детали для доработки и анализа.

#### **4. Условия оплаты**

Для массового заказа вы можете оплатить нас с помощью T / T, LC, Western Union, Escrow или других. О порядке образцов, T / T, Western Union, Escrow, Paypal являются приемлемыми. В настоящее время вы можете оплатить с помощью Moneybookers, Visa, MasterCard и банковским переводом. Вы также можете оплатить некоторые дебетовые карты, включая Maestro, Solo, Carte Bleue, Pos tePay, CartaSi, 4B и Euro6000.

#### **5. Отгрузка**

Мы принимаем все виды способов доставки, включая: экспресс, воздушный, морской, автомобильный транспорт или самовывоз.

#### **6. Клиент**

Наши основные клиенты из Eуроean, Австралии, а также быстрорастущей Южной Америки, Африки, России ...

Мы обслужили более 2300 клиентов из 159 стран, включая глобальную компанию Fortune 500, такую как Unilever, O2 ..... 50 из них являются крупнейшими дистрибьюторами в местных территориях.

#### **Почему вы выбираете ОСОМ?**

- Ведущий поставщик универсальных продуктов POS и сопутствующих товаров с автоматической идентификацией, признанный компаниями Global Fortune 500
- Клиенты первого уровня, включая Unilever, O2, Star ...
- 2300 + клиентов охватывают 159 стран;
- 11 лет опыта OEM / ODM.
- 1-й уровень торгового обеспечения по качеству промышленной гарантии POS и дате отгрузки
- Быстро реагирует и профессиональное обслуживание
- ISO, FCC, CE, Soncap, POA, BIS и другие сертификаты
- 12 + 1 месяц гарантии.
- Шорт-лист в номинации «Лучший работодатель Китая»
- Вера: честность, стремление к совершенству, взаимовыгодное сотрудничество

#### **Информация о компании**

OSOM Technologies Ltd. является основным поставщиком и производителем продуктов, связанных с POS и Auto-ID, с проверкой TUV.

Ассортимент продукции ОСОМ охватывает термопринтер, принтер штрих-кода, матричный принтер, сканер штрих-кода, терминал POS, считыватель магнитных карт, терминал даты и другие периферийные устройства POS (кассовый аппарат, дисплей клиента, монитор POS, клавиатура POS, счетчик денег, Электронные весы, термобумага), которые широко используются для розничной торговли, ресторанов, банков, лотерей, транспорта, логистики и других применений. У нас есть ISO, CE, FCC и другие необходимые сертификаты.

Миссия ОСОМ заключается в том, чтобы быть убедительным выбором для наших партнеров, и три

наших основных принципа - это «Честность, стремление к совершенству, взаимовыгодное сотрудничество». Мы хотели бы установить стабильные и надежные партнерские отношения с клиентами по всему миру. OEM / ODM можно только приветствовать.

Вместе мы стремимся к лучшему.