

# **TTL232 1D / 2D Встроенный модуль с фиксированным креплением QR-сканер штрих-кода**

(M / N: OCBS -F2202)

## **Краткое введение**

F2202 может считывать все виды основных одномерных штрих-кодов и стандартных двумерных штрих-кодов (различные версии PDF417, QR-код и матрица данных). F2202 поддерживает быстрое считывание штрих-кодов на различных печатных и дисплейных носителях, таких как бумага, пластик, ЖК-дисплей Экраны. Интегрированная конструкция единой структуры с собственным механизмом декодирования и несколькими внешними интерфейсами требует только минимального места для установки и очень удобна для встраивания в различные приложения, такие как терминалы самообслуживания, экспресс-шкафы, торговые автоматы, плата за парковку и так далее.

Сценарий применения: оплата самообслуживания на выезде с автостоянки, билетная касса метро, билетная касса, автомат VTM, шкаф самообслуживания для электронной торговли, шкаф для умного дома, шкаф самообслуживания банкомата, терминал справки для самостоятельной помощи, номер для вызова в очередь оборудование, сертификат производства оборудования и др.

## **инкрустация**

При интеграции F2202 вы можете обратиться к следующим спецификациям физического размера. Структура предназначена для того, чтобы заметить, что другие компоненты не могут угнетать устройства F2202.

## **Требуемая мощность**

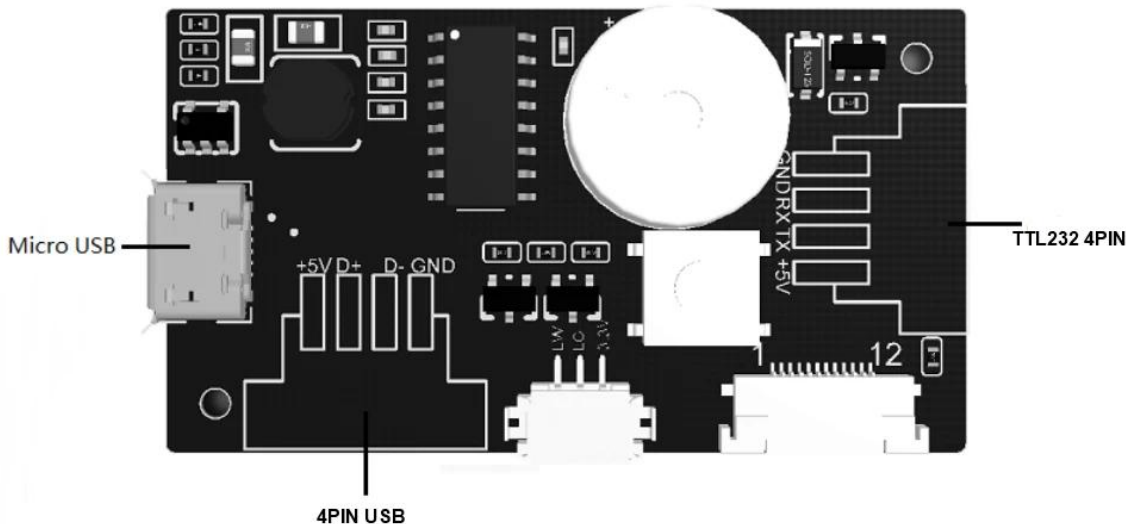
Подача питания должна быть разрешена после подключения F2202. Если кабель подключен или отключен от F2202 (оперативная горячая замена), когда кабель находится под напряжением, электронные части F2202 будут повреждены, убедитесь, что источник питания отключен, когда кабель отключен.

Плохое подключение к источнику питания или слишком короткий интервал отключения питания, или слишком большой импульс падения напряжения может привести к тому, что F2202 не будет в стабильном и нормальном рабочем состоянии, поэтому необходимо поддерживать стабильную подачу питания. После выключения источника питания потребуется более 2 секунд, чтобы снова включить источник питания.

## **Спецификация интерфейса**

- Физический интерфейс F2202 состоит из Micro USB, коммуникационного терминала USB и коммуникационного терминала последовательного порта, как показано на следующем рисунке:
- Micro USB используется только как стандартный интерфейс USB.

Для связи по USB и последовательной связи используется передача через терминал с 4-контактным соединением, а линия данных USB и линия данных RS232 выбраны по умолчанию.



## Интерфейс

F2202 связывается с хост-компьютером через сигнал уровня TTL, этот интерфейс может адаптироваться к большинству системных архитектур. Для некоторых систем необходимо использовать архитектуру формы RS-232, опциональная линия последовательного соединения может быть напрямую перенесена на связь RS232.

Интерфейс последовательной связи TTL, доступный на F2202, может поддерживать скорости от 1200 до 115200 бит / с.

Стандартная конфигурация интерфейса последовательной связи F2202 - 9600 бит / с, 8-битные биты данных. Нет проверки, 1 бит стоп-бит.

- Кроме того, F2202 может общаться через два режима USB:
- USB HID-KBW, аналоговое устройство на основе USB-клавиатуры, может быть напрямую подключено к ПК, не требует установки драйверов.
- Виртуальный последовательный порт USB, аналоговое оборудование последовательной связи на основе USB, может быть напрямую подключен к ПК, необходимо установить драйверы.

## Характеристики

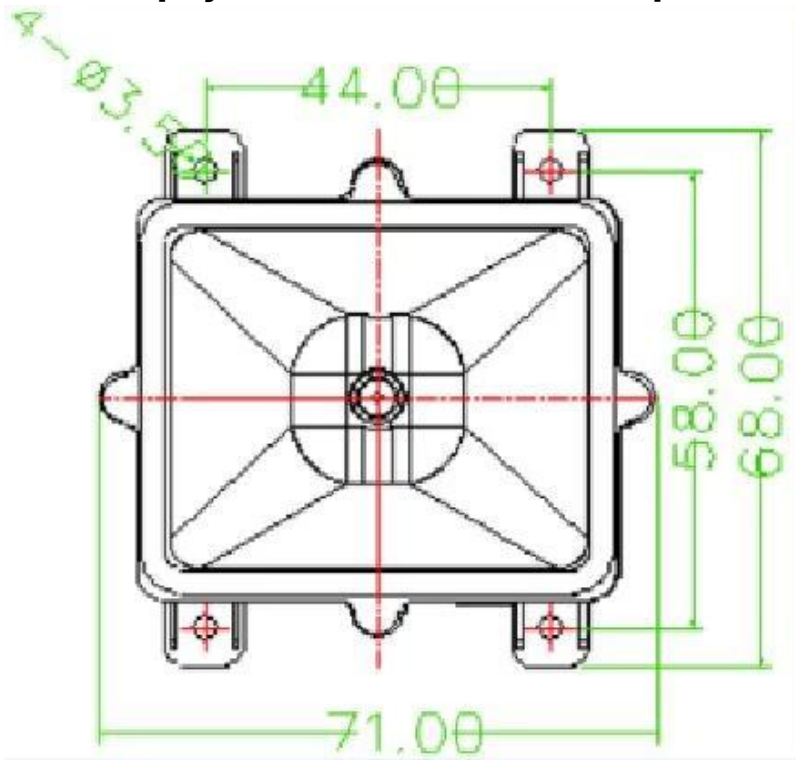
### Физические характеристики

датчик	CMOS
Датчик революции	642 * 484
Интерфейс	USB1.1(стандарт), TTL-232(Необязательный)RS-232(Необязательный)
Расстояние чтения	EAN13(0-45 мм при 13 мил) QR код(0-40мм при 15мил)
Контраст печати	20%
Scan Angel	Наклон на 360 ° Шаг ± 40 ° Наклон ± 30 °
Символики 1D	Код 128, EAN-13, EAN-8, Код 39, UPC-A, UPC-E, Codabar, Чередование 2 из 5, ITF-6, ITF-14, ISBN, код 93, UCC / EAN-128, панель данных GS1, матрица 2 из 5, код 11, Индустриальный 2 из 5, Стандарт 2 из 5
Символика 2D	QR-код, PDF417, матрица данных

### Электрические параметры

вольтаж	4,5 ~ 5,5 В постоянного тока
Макс. Ток	236mA

**Вид сверху F2202 (единица измерения: мм)**



**F2202 вид сбоку (единица измерения: мм)**

