

## 20 символов в строке POS ЖК-дисплей клиента

(Модель №: LCD220)



### Функции:

20 символов в строке ЖК-дисплей

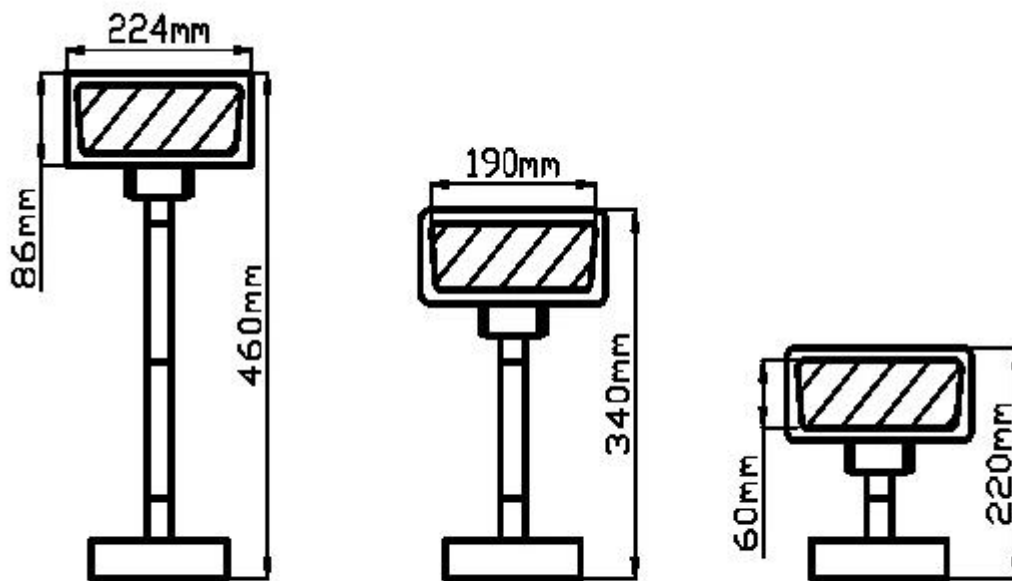
Высота столба регулируется

Поддержка нескольких национальных языков

### Характеристики:

СВЯЗЬ	
Интерфейс:	Порт USB или RS232
Скорость передачи:	9600bps
Яркость:	2000cd
Бит данных:	8bit
Стоп бит:	1bit
Сигнал рукопожатия:	нет
Электрические:	По мощности хост-компьютера USB 5V
Дисплей:	ЖК-дисплей белых символов
Показать символы:	2 строки x 20 символов / строка
Область отображения:	190 мм (Д) x 60 мм (Ш)
Среднее время безотказной работы:	25 000 часов
команда	ECS / POS и CD5220
Языки	Все языки на основе латинского алфавита
Размеры	
Размеры панели:	224 * 86 мм

Размеры опоры:	Длинная поддержка: 460 мм (содержит основание) Короткая поддержка: 224 мм (содержит основание)
Угол наклона качки:	15-120 °, может обеспечить удобный и отрегулировать угол обзора
Вес:	1,2 кг (брутто)
Окружающая обстановка	
Рабочая температура:	-40 ~ 50 A18
Температура хранения;	-60 ~ 80 A19
Рабочая влажность:	30 ~ 85%
Влажность хранения:	30 ~ 90%
Набор команд	
Принимая международную стандартную общую команду ESC / POS, ее можно использовать в DOS или Windows System Environment.	
С функцией открытия денежного ящика. Все направления регулируются.	





## Вопросы-Ответы

### 1. MOQ политика

Нет MOQ ограничения для стандартных продуктов, но цена за единицу отличается, большее количество лучше цена.

По индивидуальному заказу вы можете напрямую обсудить MOQ с нашим торговым представителем.

### 2. Образец доступности и политики

После того, как клиенты подтвердили спецификацию, мы очень рады предоставить образцы для тестирования и квалификации.

Все образцы должны быть оплачены до отгрузки, цена образцов выше, чем массовый заказ. Когда массовый заказ размещен, мы можем вернуть вам стоимость образцов или отправить вам больше штучных продуктов с пересылками.

Вы можете купить образцы у нас напрямую, используя t / t, western union или paypal. И

вы также можете купить его в нашем интернет-магазине на Aliexpress: [http://www.aliexpress.com/store/403448?Tracelog = minisite\\_CI](http://www.aliexpress.com/store/403448?Tracelog=minisite_CI).

### **3. Гарантия**

ОСОМ стремится предоставлять наиболее экономически эффективные продукты и услуги с надежным качеством, которое удовлетворит удовлетворенность клиентов;

Мы были квалифицированы глобальной компанией fortune 500, и у нас есть первый торговый уровень, который на 100% защищает ваши деньги и время выполнения заказа.

Наша гарантия на продукты составляет 12 + 1 месяц с момента поставки, как правило, на некоторые указанные модели может быть гарантия до 24 месяцев;

Любой товар в течение 30 дней с момента сбоя доставки считается недействительным (DOA). Продукты DOA отдадут приоритет замене и отправляются курьером.

Для массового заказа, мы хотели бы поставить некоторые запчасти с доставкой для местного быстрого ремонта. И после этого вы можете вернуть неисправные детали для доработки и анализа.

### **4. Условия оплаты**

Для массового заказа вы можете оплатить нас с помощью T / T, LC, Western Union, Escrow или других. О порядке образцов, T / T, Western Union, Escrow, Paypal являются приемлемыми. Услуга Escrow работает на Alipay.com. В настоящее время вы можете оплатить с помощью Moneybookers, Visa, MasterCard и банковским переводом. Вы также можете оплатить некоторые дебетовые карты, включая Maestro, Solo, Carte Bleue, PostePay, CartaSi, 4B и Euro6000.

### **5. Отгрузка**

Мы принимаем все виды доставки, включая: экспресс, воздушный, морской, грузовой или самовывоз.

### **6. Клиент**

Наши основные клиенты из Eguorean, Австралии, а также быстрорастущей Южной Америки, Африки, России ...,

Мы обслуживаем более 1300 клиентов из 133 стран, включая всемирную компанию Fortune 500, такую как Unilever, O2 ..... 50 из них являются крупнейшими дистрибьюторами в местных территориях.

## **Почему вы выбираете нас**

### **Почему вы выбираете ОСОМ?**

Ведущий поставщик универсальных POS и сопутствующих товаров с автоматической

идентификацией, признанный компаниями Global Fortune 500

Клиенты первого уровня, включая Unilever, O2, Star ...

1500+ клиентов охватывают 133 страны;

9 лет опыта OEM / ODM.

Топ-1 Уровень Торгового Обеспечения по качеству промышленной гарантии POS и дате отгрузки

Быстро реагирует и профессиональное обслуживание

FCC, CE, Soncap, POA, BIS и другие сертификаты

12 + 1 месяц гарантии.

Шорт-лист в номинации «Лучший работодатель Китая»

Вера: честность, стремление к совершенству, взаимовыгодное сотрудничество