

Product Description

Проблемы, с которыми сталкиваются традиционные переносные этикеточные принтеры:

- Разработать APP сложно, нужно найти программиста, чтобы купить дорогой software.
- Бумага для этикеток должна быть настроена в соответствии с фактическим применением, не имеет гибкости в использовании.
- Не существует датчика интервалов, содержимое печати будет находиться по всей доске.
- Это дорого и не поддерживает межплатформенное использование.

Наш принтер:

- Мини-размер подходит для переносного применения;
- Обеспечить Android-приложение более подходящим пользователям;
- Совместимость с программным обеспечением bartender;
- Датчик интервала поддержки этикетки;
- Может изменять имя принтера, пароль, скорость передачи в Интернете;
- Бумажная бумага диаметром 40 мм;
- Можно регулировать ширину бумаги для загрузки;
- Один принтер, подключенный к 8 интеллектуальным устройствам (7 Android, одно устройство Apple) визовый синий зуб (по желанию);
- 18650 Аккумулятор легко заменить;
- 90 мм / скорость печати;
- Команда TSPL совместима;

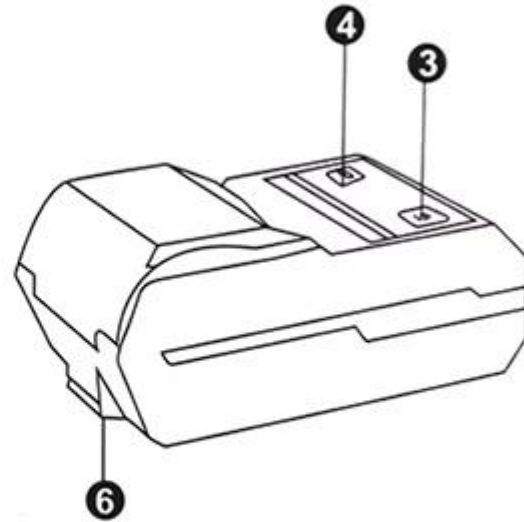
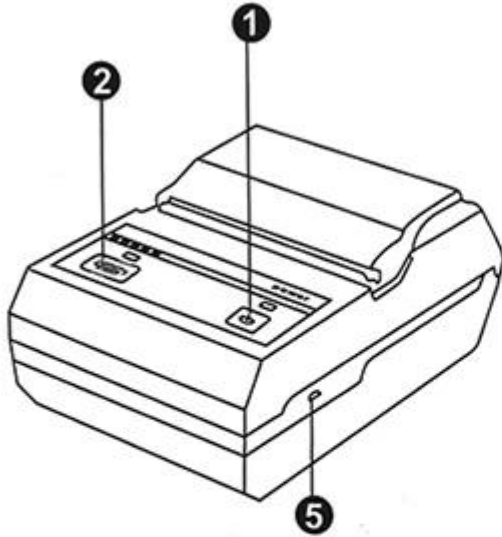
Specification:

Способ печати	Термическая линейная печать
Команды печати	Команда TSPL
Эффективная ширина печати	Max = 48мм
Скорость печати	До 90 мм / с
разрешение	8 точек / мм (203dpi)
Размеры бумаги	58,0 ± 0,1 мм x диаметр 40,0 мм
Толщина бумаги	От 0,06 до 0,12 мм
Набор символов	Буквенно-цифровой / китайский
Интерфейс	USB и Bluetooth
вспышка	256KB
Адаптер питания	9V DC / 2A
Заряд батареи	2 шт. 3.7V 1300mAh18650 Серия аккумуляторов, подключенная к 7,4 В
Другие особенности	Обнаружение бумаги, ручное отключение
Рабочие условия	Температура: -10 ~ 50 град.С, Влажность: 10% ~ 90%
Условия хранения	Температура: -20 ~ 70 град.С, Влажность: 5% ~ 95%
Имя устройства	Может быть настроен, буквенный и цифровой для опции, максимум 30 символов ASCII.

пароль

Введите код сопряжения по умолчанию «1234», его можно настроить или изменить самим клиентом. Максимально 6 цифр.

▶ Product Details



Button

- 1. Power Key
- 2. Feeding Key

LED

- 3. Power Light
- 4. Alarm Light

Port

- 5. Mini USB Port

Other

- 6. Hook



▶ Instructions



Step one
Open the cover according
arrow direction



Step two
Load roll paper according
arrow direction



Step three
Close the cover

▶ Application scenario

Logistics



Warehouse management



Supermarket



Clothing label



Jewelry label



Restaurant



Вопросы-Ответы

1. Политика MOQ

Нет ограничения MOQ для стандартных продуктов, но цена за единицу отличается, большее количество лучше.

Для индивидуального производства вы можете напрямую обсудить MOQ с нашим торговым представителем.

2. Доступность образца и & политика

После того как клиенты подтвердили спецификацию, мы очень рады предоставить образцы для тестирования и квалификации.

Все образцы должны быть оплачены перед отправкой, цена образцов выше, чем массовый заказ. Когда размещен массовый заказ, мы можем вернуть вам стоимость образцов или отправить вам больше штучных продуктов с отправлениями.

Вы можете купить образцы у нас напрямую, используя t / t, Western union или paypal. И вы также можете купить его в нашем интернет-магазине.

3. Гарантия

OSOM предназначен для предоставления наиболее рентабельных продуктов и услуг с надежным качеством, которое удовлетворит удовлетворенность клиентов;

Мы были квалифицированы компанией Global Fortune 500, и у нас есть первая сделка с гарантией

уровня 1, которая на 100% защищает ваши деньги и дает время.

Наша гарантия на продукты составляет около 12 + 1 месяцев от обычной поставки, некоторые обозначенные модели могут иметь 24-месячную гарантию;

Любой продукт в течение 30 дней с момента возникновения отказа считается недопустимой поставкой (DOA). Продукты DOA будут отдавать приоритет замене и отправляться курьером.

Для массового заказа мы хотели бы поставлять запасные части для быстрого ремонта на месте. И после этого вы можете вернуть детали отказа для повторной обработки и анализа.

4. Условия оплаты

Для массового заказа вы можете оплатить нас, используя T / T, LC, Western Union, Escrow или другие. О заказе проб, T / T, западном соединении, Escrow, Paypal приемлемо. В настоящее время, вы можете оплатить используя Moneybookers, визу, MasterCard и банковский трансфер. Вы также можете оплатить с помощью дебетовых карт, включая Maestro, Solo, Carte Bleue, Pos tePay, CartaSi, 4B и Euro6000.

5. Отгрузка

Мы принимаем все виды судоходных путей, в том числе: экспресс, воздух, море, грузовик или подбор лично клиентов.

6. Заказчик

Наши главные клиенты из Eуроean, Австралия, и быстрорастущая Южная Америка, Африка, Россия ...

Мы обслуживаем более 2200 клиентов из 159 стран, в том числе компанию Global Fortune 500, такую как Unilever, O2 50 из них являются крупнейшим дистрибьютором на местных территориях.

Почему вы выбираете ОСОМ?

- Ведущий поставщик одноразовых продуктов POS и Auto-ID для поставщиков, сертифицированных компаниями Global Fortune 500
- Клиенты уровня 1, включая Unilever, O2, Star ...
- 2200 + Клиенты охватывают 159 стран;
- 11-летний опыт OEM / ODM.
- Высшее 1-го уровня Торговое Обеспечение в стандарте качества гарантии качества и времени отгрузки в POS
- Быстрый ответ и профессиональное обслуживание
- ISO, FCC, CE, Soncap, POA, BIS и другие сертификаты
- 12 + 1 месяцев гарантии.
- Шорт-лист в номинации «Лучший работодатель в Китае»
- Вера: основанность на целостности, стремление к совершенству, бесприкрытое сотрудничество

Информация о компании

OSOM Technologies Ltd. является основным поставщиком и производителем продуктов, связанных с POS и Auto-ID, с проверенным TUV.

Ассортимент продуктов ОСОМ охватывает Термальный принтер, принтер штрих-кодов, матричный принтер, сканер штрих-кода, терминал POS, считыватель магнитных карт, терминал даты и другие

продукты периферийных устройств POS (денежный ящик, дисплей клиента, монитор POS, клавиатура POS, счетчик денег, Electronical Scale, Thermal Paper), которые широко используются для розничной торговли, ресторанного, банковского, лотерейного, транспортного, логистического и других приложений. У нас есть CE, FCC и другие необходимые сертификаты.

Миссия OCOM - неотъемлемый выбор для наших партнеров, и наши три основных убеждения: «Основанная на принципах честности, стремление к совершенству, бесприкрытое сотрудничество». Мы хотели бы установить стабильные и надежные партнерские отношения с клиентами по всему миру. OEM / ODM приветствуется.

Вместе мы стремимся к лучшему.

* Надежный One-Stop POS Связанные продукты Поставщик, обслуживающий клиентов Global Fortune 500 *

Соответствующие документы:

- [Принтер M11 для этикеток](#)
- [label_printer_demo_and_sdk.zip](#)